

РЕКОМЕНДАЦИИ
по проектированию окружающей среды, зданий и сооружений с учетом потребностей
инвалидов и других маломобильных групп населения

Выпуск 2

Градостроительные требования

МДС 35-2.2000

УДК 728.1.001.17-056.24

СОДЕРЖАТ рекомендации по проектированию элементов городской (сельской) среды — пешеходных путей, автостоянок и остановок транспорта, благоустройству территорий, а также принципы расчета и размещения объектов общественного обслуживания.

ПРЕДНАЗНАЧЕНЫ для архитекторов, градостроителей, инженерно-технических работников проектных организаций и работников службы социальной защиты.

РАЗРАБОТАНЫ АО ЦНИИЭП им. Б.С. Мезенцева — кандидаты архитектуры А.Я. Никольская, Н.Б. Мезенцева, Е.М. Лось, канд. техн. наук Ю.А. Федутинов (Московский институт коммунального хозяйства); при участии: Н.А. Клементьева, В.А. Гутникова, канд. арх. А.А. Бойченко, Л.П. Храпилиной, канд. арх. Н.М. Трубниковой, д-ра мед. наук Н.Ф. Дементьевой, канд. мед. наук Э.В. Устиновой.

ПОДГОТОВЛЕНЫ К ИЗДАНИЮ редакционной коллегией: В.А. Цветков, Е.В. Чапкин, Н.Н. Якимова (Минстрой России), А.И. Кузнецова (Минсоцзащиты России), Ю.В. Колосов (Координационный комитет по делам инвалидов при Президенте России).

Введение

При разработке настоящих Рекомендаций использованы (с внесением необходимых корректив) материалы «Рекомендаций по проектированию элементов путей сообщения, удобных для передвижения инвалидов и престарелых в различных городских и сельских поселениях Российской Федерации», составленных в 1992 г. ЦНИИП градостроительства по заданию Госкомархитектуры РСФСР и Минсобеса РСФСР.

Рекомендации выполнены в соответствии с откорректированными нормами ВСН 62-91* и с разработанными в 1993 г. «Рекомендациями по общестроительным требованиям и по отдельным типологическим направлениям», а также в соответствии с «Общим перечнем рекомендаций по проектированию окружающей среды, зданий и сооружений с учетом потребностей инвалидов и других маломобильных групп населения» (прил. 1).

Градостроительный аспект проблемы инвалидов и других маломобильных групп населения — один из самых ответственных среди всех задач решаемых средствами строительства, архитектуры и дизайна: если не будет обеспечена доступность всей городской инфраструктуры, то окажутся безрезультатными усилия по созданию инвалидам возможности пользоваться теми или иными отдельными зданиями и сооружениями.

Перед проектировщиками градостроителями стоят три основные группы задач: первая — обеспечение беспрепятственного передвижения по городу или другому поселению инвалидов всех категорий и других маломобильных групп населения как пешком, в том числе с помощью трости, костылей, кресла-коляски, так и с помощью транспортных средств (личных, специализированных или городских общественных); вторая — обеспечение информацией: визуальной, тактильной (осязательной) и звуковой — с ориентацией на различные группы маломобильного населения; третья — комплексное решение системы обслуживания населения: расчет и размещение объектов как специализированных, т.е. предназначенных только для инвалидов либо престарелых, так и общего типа (новых и модернизируемых), предназначенных для совместного использования здоровыми людьми и инвалидами во всех сферах жизнедеятельности.

Решению этих задач должны способствовать рекомендации, изложенные в данном выпуске.

1. Общие положения

ПОТРЕБНОСТИ ИНВАЛИДОВ РАЗЛИЧНЫХ КАТЕГОРИЙ

1.1. Основной принцип, который должен реализовываться при формировании среды жизнедеятельности с учетом инвалидов, — максимально возможная интеграция инвалидов во все сферы жизни общества — труд, быт, образование, досуг, проживание, реабилитация.

1.2. При разработке проектов планировки городов и других поселений, проектов детальной планировки районов и проектов застройки должны учитываться потребности инвалидов различных категорий:

для инвалидов с поражением опорно-двигательного аппарата (ПОДА), в том числе на кресле-коляске или с дополнительными опорами должны быть изменены параметры проходов и проездов, предельные уклоны профиля пути, качество поверхности путей передвижения, оборудование городской среды для обеспечения информацией и общественным обслуживанием, в том числе транспортным;

для инвалидов с дефектами зрения (ДЗ), в том числе полностью слепых, должны быть изменены параметры путей передвижения (расчетные габариты пешехода увеличиваются в связи с использованием тростью), поверхность путей передвижения (с них устраняются различные препятствия), должно быть обеспечено получение необходимой звуковой и тактильной (осязательной) информации, качество освещения на улицах;

для инвалидов с дефектами слуха (ДС), в том числе полностью глухих, должна быть обеспечена хорошо различимая визуальная информация и созданы специальные элементы городской среды, например, таксофоны для слабослышащих.

1.3. При выполнении требований, перечисленных в п. 1.2, создается среда жизнедеятельности, обеспечивающая потребности всех маломобильных групп населения — престарелых, временно нетрудоспособных, пешеходов с детскими колясками и детей дошкольного возраста, а также создаются более комфортные условия для всего остального населения.

ВЛИЯНИЕ ПОТРЕБНОСТЕЙ ИНВАЛИДОВ НА ПРОЕКТИРОВАНИЕ

1.4. В состав всех проектов планировки, детальной планировки и застройки должны быть включены специальные разделы, в которых даются предложения по разработке градостроительных мероприятий, обеспечивающих формирование среды жизнедеятельности с учетом потребностей инвалидов. При разработке этих разделов следует консультироваться с местными органами социальной защиты и обществами инвалидов и решения согласовывать с ними. При разработке проектной документации должны соблюдаться требования ВСН 62-91* «Проектирование среды жизнедеятельности с учетом потребностей инвалидов и маломобильных групп населения» [5].

1.5. При проектировании следует учитывать, что жилые, общественные и производственные здания и сооружения подразделяются в зависимости от возможности использования их инвалидами на три группы:

специализированные, т.е. предназначенные специально для различных групп маломобильного населения; в них обеспечивается проживание, обслуживание, лечение и получение образования тех групп маломобильного населения, которые по состоянию здоровья не могут пользоваться общественной инфраструктурой города, даже если она адаптирована к потребностям инвалидов, а также обеспечивается обслуживание в специальных центрах инвалидов и престарелых, проживающих в жилых районах города (села);

общего пользования, неспециализированные, т.е. предназначенные для всех групп населения, в том числе инвалидов; эти здания и сооружения должны проектироваться в соответствии с ВСН 62-91; во всех общественных зданиях и сооружениях должны предусматриваться специальные места или помещения для инвалидов. Рекомендуемое количество этих мест в процентах общей вместимости здания (учреждения) приведено в прил.2;

не предназначенные для пребывания в них инвалидов, т.е. те объекты, пребывание на которых либо опасно для здоровья инвалида, либо вследствие присутствия там инвалида может создаваться опасная ситуация для окружающих; на эти здания и сооружения (преимущественно — промышленные) не распространяются требования ВСН 62-91*.

1.6. В проектах планировки города или другого поселения должен быть дан расчет необходимого количества специализированных объектов, предназначенных для проживания, обслуживания, лечения, получения образования инвалидов. Расчет производится для

сложившихся городов — по фактическому количеству инвалидов различных категорий, детей-инвалидов и престарелых, нуждающихся в тех или иных специализированных учреждениях с учетом существующих объектов; для новых — по средним для России показателям. Количество домов-интернатов различного профиля рекомендуется рассчитывать по методике, разработанной ЦИЭТИН (прил. 3). Эти объекты располагаются в жилой застройке или в пригородной зоне при обеспечении удобной доступности.

В составе проекта первой очереди строительства должны быть разработаны маршруты специальных транспортных средств от жилых массивов до мест, наиболее активно посещаемых инвалидами. При разработке первой очереди для **сложившихся**, реконструируемых городов следует выделить объекты общегородского уровня, которые должны быть в первую очередь адаптированы к потребностям инвалидов, и затем выделить связанные с этими объектами зоны городских (пригородных, сельских) территорий, на которых формируется доступная для инвалидов среда, в том числе выделяются пешеходные улицы. В проектах планировки **новых** городов выделение каких-либо первоочередных мероприятий по приспособлению зданий к потребностям инвалидов не требуется, так как все новые здания, сооружения и элементы городской среды должны проектироваться и строиться в соответствии с этими потребностями.

При создании новых городов и новых районов, особенно в северных зонах России, следует разрабатывать планировочные решения, обеспечивающие минимальную протяженность путей передвижения населения.

1.7. При разработке проектов детальной планировки (ПДП) следует выделять участки предусмотренных в проекте планировки специализированных объектов для инвалидов и престарелых. Нормы площади участков приведены в прил. 4. Рекомендуется также выделять на селитебных территориях зоны, благоприятные для строительства жилых домов, а которых имеются (преимущественно в первых этажах) квартиры, отвечающие потребностям инвалидов. На эскизе застройки следует определять основные пешеходные пути и места, где должны быть осуществлены мероприятия, обеспечивающие жизнедеятельность инвалидов, — устройство подземных переходов с пандусами, специально оборудованных наземных переходов, создание пешеходных улиц, остановок транспорта, оборудованного для инвалидов, зон размещения специальных торговых и телефонных автоматов общественных туалетов с кабинками для инвалидов. В состав пояснительной записки к ПДП должны входить перечень и объем этих мероприятий.

В ПДП **сложившихся** реконструируемых районов в составе первой очереди строительства следует при участии местных органов социальной защиты и обществ инвалидов определить перечень первоочередных объектов (зданий, сооружений, зон отдыха, мест приложения труда), которые нужно в первую очередь адаптировать к потребностям инвалидов и других маломобильных групп населения. На основе перечня разрабатывается схема пешеходно-транспортных связей обеспечивающих доступ к этим объектам. На схеме обозначаются места осуществления перечисленных выше мероприятий (подземные переходы с парусами, оборудованные наземные переходы и т.д.). Эти мероприятия должны представлять собой единый первоочередной комплекс. В ПДП **новых** районов, проектируемых на свободных территориях или с полным сносом существующей застройки, все проектирование и строительство должно осуществляться в соответствии с ВСН 62-91*. Рекомендуемые параметры пешеходных путей приведены в разделе 2.

1.8. В проектах застройки на схему планируемой территории должны быть нанесены основные пешеходные маршруты с обозначением специальных зон и планировочных элементов, обеспечивающих жизнедеятельность инвалидов: устройство подземных переходов с пандусами и наземных переходов, оборудованных сигнализацией: установка подъемников и лифтов; создание площадок для отдыха как на- пешеходных путях, так и в жилой застройке и зонах отдыха; разметка «направляющих линий» для слепых, пользующихся тростью, информационное изменение фактуры покрытия пешеходного пути; организация подсветки пешеходных путей; определение мест установки торговых и телефонных автоматов, которыми могли бы пользоваться инвалиды на креслах-колясках, а также с дефектами зрения и слуха; реконструкция общественных туалетов; разметка стоянок личного транспорта инвалидов; устройство оборудованных остановок общественного транспорта; дублирование ступенек пандусами; устройство необходимых ограждений; реконструктивные мероприятия на территории участков общественных и производственных зданий, благоустройство участков, примыкающих к выходам из квартир инвалидов, проживающих на первых этажах: а также другие мероприятия, определяемые спецификой местных условий.

Если проект застройки разрабатывается для реконструируемых территорий, целесообразно выделить здания и сооружения, которые должны быть адаптированы к потребностям инвалидов

в первую очередь, и в соответствии с этим формировать первоочередные пути передвижения и среду жизнедеятельности.

1.9. Проектирование отдельных зданий, сооружений и их комплексов должно вестись в соответствии с ВСН 62-91*, а также с рекомендациями по проектированию зданий различной типологической принадлежности (см. прил. 1). Следует включить в проектную документацию схему планировки участка, на которой должны быть выделены места специального обустройства для инвалидов: пандусы, поручни, «направляющие линии» для слепых, информационные стенды, разметка мест на автостоянке и т.д. (см. п. 1.8).

1.10. При разработке градостроительной документации для особенно сложных условий, например для центров крупнейших городов, целесообразно выделять мероприятия для инвалидов не только на первую очередь, но и на ее первый этап, т.е. разработать поэтапное создание среды, доступной для инвалидов, при соблюдении основного принципа: каждый этап должен представлять собой единый, взаимосвязанный законченный комплекс мероприятий.

СИСТЕМА ОБСЛУЖИВАНИЯ

1.11. При разработке системы обслуживания, единой для инвалидов и всех остальных жителей города (поселка), решаются как градостроительные, так и типологические проблемы для обеспечения всех групп маломобильного населения возможностью пользоваться общественными, жилыми и производственными зданиями и сооружениями, включая объекты культуры, спорта, образования, воспитания, торговли, быта, административные здания, лечебные и санаторно-курортные учреждения, комплексы внегородского транспорта (вокзалы, аэропорты) и все специализированные здания и сооружения.

1.12. Для обеспечения инвалидов и престарелых повседневными услугами рекомендуется: торговые бытовые услуги предоставлять в объектах повседневного обслуживания (микрорайонного значения), предназначенных для использования всеми категориями населения и снабженных специальными устройствами для удобства пользования маломобильным населением;

досуговые потребности удовлетворять как в общей сети культурно-просветительных и физкультурно-спортивных объектов, так и в специальных «центрах социального обслуживания»;

спортивно-оздоровительные сооружения для инвалидов рассматривать как составную часть единой сети физкультурно-спортивных сооружений. Как правило, эти сооружения должны быть рассчитаны на совместное использование инвалидами и остальным населением;

образование и воспитание детей-инвалидов, по возможности, ориентировать на совместное использование школ и детских учреждений общего типа, где могут быть организованы специальные классы, а основные помещения этих учреждений должны быть доступны детям-инвалидам, которым не противопоказано совместное образование и воспитание.

1.13. Вместимость специализированных зданий определяется специальным заданием на проектирование с учетом местных условий и потребностей.

1.14. Специальные квартирные жилища для престарелых и инвалидов следует размещать в жилой застройке. При их размещении необходимо учитывать следующие требования:

расстояние до предприятий торговли, общественного питания, бытового обслуживания и учреждений здравоохранения не должно превышать 200-300 м; на пути к ним, как правило, не должно быть наземных переходов улиц с интенсивным движением транспорта;

специальные жилые дома следует строить недалеко от озелененных территорий, остановок общественного городского транспорта, мест работы трудоспособных инвалидов;

вблизи специальных квартирных домов, но не ближе 15 м от них следует предусматривать участок для огражденной стоянки легковых автомобилей; расстояние от подъезда дома или квартиры до боксов-стоянок транспорта инвалидов, пользующихся креслами-колясками, не должно превышать 50-100 м беспрепятственного пути;

на территории или около дома, в котором размещаются специальные квартиры для людей преклонного возраста и инвалидов, рекомендуется устанавливать скамьи и навесы, устраивать цветники и площадки для занятий лечебной физкультурой;

в случае размещения специального жилого дома на относительно сложном рельефе необходимо обеспечивать кольцевой его обход по дорожкам с уклоном не более 5 %.

1.15. Дома-интернаты для престарелых, ветеранов труда производственных объединений (предприятий), для инвалидов и лиц с физическими недостатками следует размещать, как правило, на селитебной территории населенных пунктов. Дома-интернаты для ветеранов труда допускается размещать при медико-санитарных частях производственных объединений, если

они расположены в селитебной зоне.

Дома-интернаты рекомендуется размещать на обособленных участках. Расстояние от красной линии магистральных улиц до жилых корпусов домов-интернатов должно быть не менее 30 м.

1.16. Специализированные дошкольные учреждения, специальные общеобразовательные школы-интернаты и дома-интернаты для детей, имеющих недостатки в физическом или умственном развитии, которые не позволяют им учиться в школах общего типа, следует размещать на обособленных участках в озелененных районах, в пределах города, вдали от промышленных и коммунальных предприятий, железнодорожных путей и дорог с интенсивным движением транспорта, а также других источников шума, загрязнения воздуха и почвы.

1.17. Центры социального обслуживания следует размещать на селитебной территории городов и поселений.

Участки центров социального обслуживания должны быть озеленены и благоустроены. Площадь под зелеными насаждениями рекомендуется принимать не менее 30 % площади участка.

На участках этих центров необходимо предусматривать площадку для лечебной физкультуры, защищенную от ветра и солнца, места для отдыха, дорожки для прогулок, теневые навесы, перголы и малые архитектурные формы, а также гараж для автомобилей. Количество мест для автомобилей в гараже следует определять заданием на проектирование.

1.18. При проектировании взаимосвязанной системы объектов общественного обслуживания инвалидов и путей передвижения к этим объектам и остановкам общественного транспорта следует обеспечить радиус их доступности, не превышающий 300 м (рис. 1). В условиях Крайнего Севера, а также сложного рельефа радиус доступности рекомендуется сокращать до 200 м.

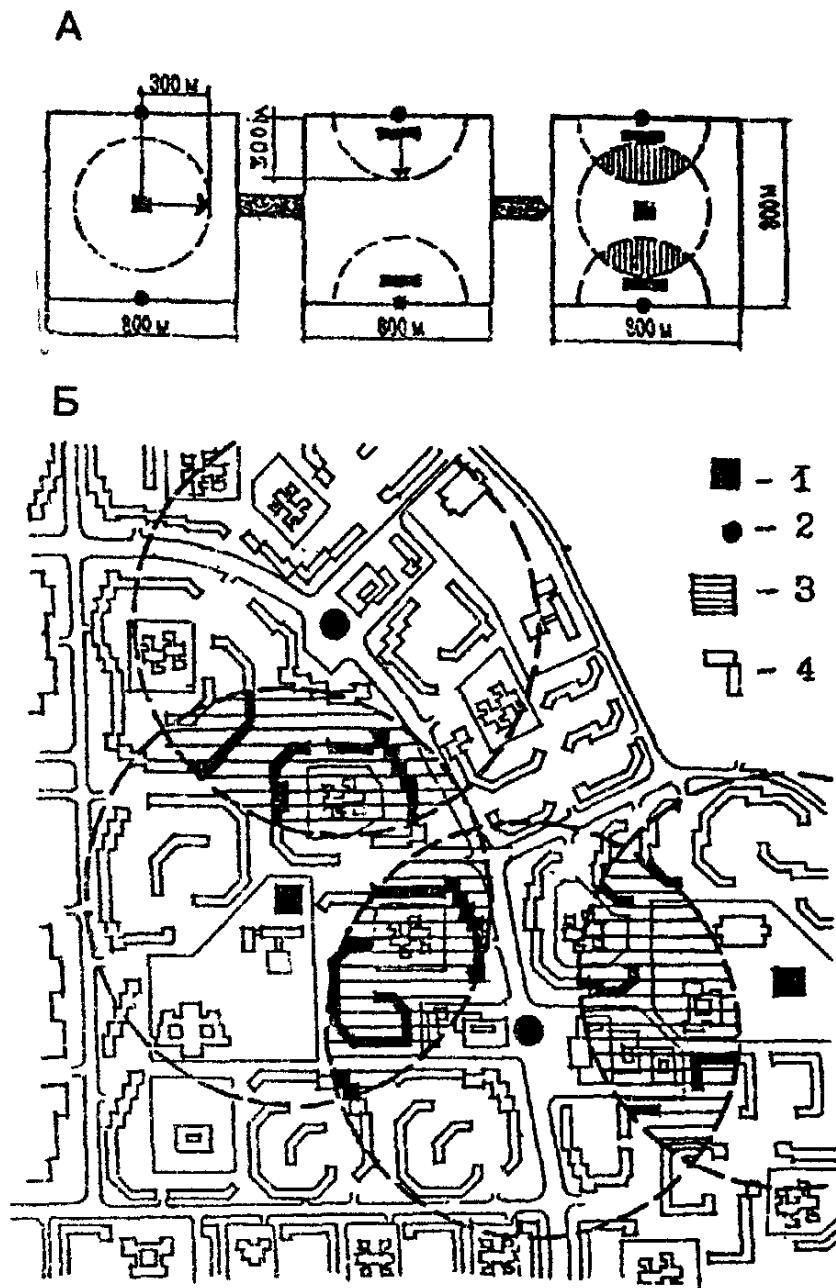


Рис. 1. Зоны целесообразного расселения инвалидов

А — принципиальная модель целесообразного расселения инвалидов; Б — пример формирования зон расселения инвалидов; 1 — центры социально-культурного обслуживания инвалидов; 2 — остановки общественного транспорта и объекты торгово-бытового обслуживания; 3 — территории, удобные для расселения инвалидов; 4 — жилые дома, в которых целесообразно расселение инвалидов

2. Пешеходные пути

ОСНОВНЫЕ ПАРАМЕТРЫ

2.1. При формировании системы пешеходных связей в поселениях и их районах следует комплексно учитывать специфику передвижения инвалидов **различных категорий**, прежде всего с поражением опорно-двигательного аппарата (ПОДА), в том числе пользующихся креслами-колясками и дополнительными опорами и с дефектами зрения (ДЗ), особенно — с полной потерей зрения, пользующихся тростью для ощупывания дороги.

Так, при организации движения инвалидов с ПОДА и ДЗ следует предусматривать соответствующие планировочные, конструктивные и технические меры: избегать, по возможности, перепадов уровней и препятствий на пути движения; при перепадах уровней устраивать лестницы с поручнями, продублированные пандусами или подъемниками (см. пп. 2.19-2.25, 4.8, 4.9), у препятствий следует устанавливать ограждения; поверхность пути должна быть ровная, без швов и нескользкая, в том числе при увлажнении, не допускается применение полированного гранита и мрамора; рельефные изменения пути должны давать необходимую информацию пешеходам с ДЗ (см. пп. 2.17, 2.18).

2.2. Основные параметры участков путей передвижения следует принимать в соответствии с ВСН 62-91*:

зона размещения кресла-коляски должна иметь размеры не менее 0,9 x 1,5 м;
ширина пути при одностороннем движении не менее 1,2 м, при двухстороннем — не менее 1,8 м;

размеры площадки для поворота на 90° должны быть не менее 1,3 x 1,3 м, для поворота на 180° — не менее 1,3 x 1,5 м, для разворота на 360° — не менее 1,5 x 1,5 м;

высота прохода до низа выступающих конструкций не менее 2,1 м, до низа ветвей деревьев — не менее 2,2 м.

2.3. Приспособления и устройства (почтовые ящики, укрытия таксофонов, информационные щиты и т.п.), размещаемые на стенах зданий, сооружений или отдельных конструкциях, а также выступающие элементы зданий не должны сокращать пространства, необходимого для проезда и маневрирования кресла-коляски.

2.4. Оптимальным решением путей передвижения маломобильного населения в зонах общественных центров является создание бестранспортных пешеходных улиц, где формируются спокойная, безопасная среда пребывания, благоприятные условия для ориентации и получения информации, обозрения витрин, стендов и т.п.

2.5. Продольный уклон пешеходных дорожек и тротуаров не должен превышать 5 %, поперечный — 1-2 %. В затесненных условиях или в районах со сложным рельефом допускается увеличивать продольный уклон до 10 % на дистанции до 12 м с устройством горизонтальных промежуточных площадок вдоль спуска длиной не менее 1,5 м каждая.

2.6. Кратчайшие пути от жилых домов до общественных зданий и остановок пассажирского транспорта рекомендуется проектировать спрямленными, с наименьшим числом пандусов. Эти пути должны хорошо просматриваться на всем протяжении. Трассировку пешеходных маршрутов, особенно в северных районах России, следует осуществлять так, чтобы на них по возможности максимально падали солнечные лучи для скорейшего таяния льда и снега. Рекомендуется подогрев тротуаров, особенно у переходов через улицы и входов в здания.

2.7. При разработке проектов путей передвижения маломобильных групп населения на сложном рельефе следует предусматривать устройство серпантинных трасс с продольным уклоном, не превышающим 5 %, и поперечным — 1-2 %. В городах со сложным рельефом при уклоне от 15 до 30 % преодоление перепадов высот рекомендуется осуществлять путем строительства фуникулеров, а при уклонах свыше 30 % — использовать подвесные канатные дороги. При проектировании остановочных пунктов этих видов транспорта следует предусматривать ровные площадки, обеспечивающие возможность маневрирования креслами-колясками, а также предусматривать условия для отдыха маломобильных групп населения.

2.8. При максимальных потоках (до 500 чел/ч) и уклонах свыше 30 % на отдельных направлениях передвижения пешеходов рекомендуется применять лифтовые подъемники (рис. 18). Ширина площадки перед входом в лифт, предназначенный для подъема инвалидов в кресле-коляске, должна быть не менее 2,1 м.

2.9. В связи с тем, что длина пути, преодолеваемая инвалидами и престарелыми без отдыха, колеблется от 100 до 500 м, рекомендуется через каждые 150-200 м на пешеходных улицах и аллеях организовывать подходы к остановкам общественного транспорта и стоянкам такси. Предельная длина пешего пути вызывает также необходимость устройства вдоль тротуаров и пешеходных дорожек площадок для отдыха инвалидов, престарелых и пешеходов с маленькими детьми (рис. 15). Расстояние между ними, как правило, должно составлять 100-200 м в условиях городской застройки и сокращаться до 30-60 м в парках, зеленых зонах микрорайонов и в местах ожидания (например, на перронах, пристанях и т.п.).

2.10. Осветительные устройства, фонари рекомендуется устанавливать по одной стороне пешеходного пути; желательна также установка вдоль тротуара (дорожки) с активным пешеходным движением фонарей-ориентиров на высоте 0,3-0,4 м от земли с интервалом в 23 м.

2.11. Поверхностный сток воды на пешеходных путях должен устраиваться так, чтобы водоприемники и решетки не выходили на пешеходные дорожки.

2.12. На пешеходных путях должна быть обеспечена необходимая информация, в том числе предупреждающая об опасности, об изменениях в пути, об остановках транспорта, оборудованного для инвалидов, о стоянках личного автотранспорта инвалидов, о наличии элементов и устройств обслуживания, приспособленных для использования инвалидами различных категорий, — таксофонов, торговых автоматов и др.

ПЕРЕХОДЫ В УРОВНЕ ПРОЕЗЖЕЙ ЧАСТИ

2.13. В местах пересечения пешеходных путей и транспортных коммуникаций высота бортовых камней тротуара должна быть не менее 2,5 см и не более 4,0 см. В местах переходов не допускается применение бортовых камней со скошенной верхней гранью. Съезды с тротуаров должны иметь уклон не более 1:10.

2.14. Островки безопасности в местах перехода через проезжую часть улиц должны иметь ширину (глубину по ходу движения пешехода) не менее 2,0 м и длину (вдоль направления движения транспорта) не менее 1,8 м (рис. 2).

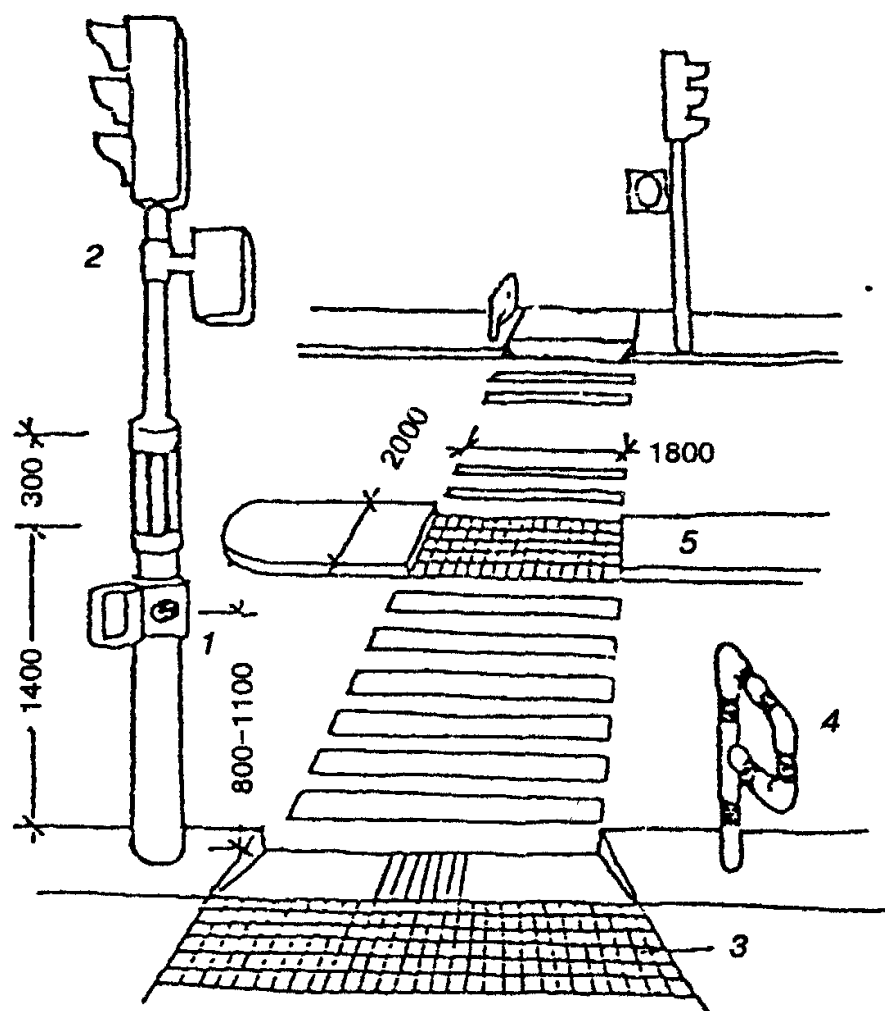


Рис. 2. Наземный переход, оборудованный для использования инвалидами
1 — кнопка управления светофором; 2 — звуковая сигнализация; 3 — тактильные (осозательные) полосы; 4 — ограждение перехода; 5 — островок безопасности

2.15. На пешеходных переходах через проезды и подъезды без интенсивного движения, не имеющих светофорного регулирования, рекомендуется применять световые сигналы, останавливающие на время транспорт, которые приводятся в действие самими инвалидами, и разместить знак «Осторожно, инвалиды» (рис. 3).

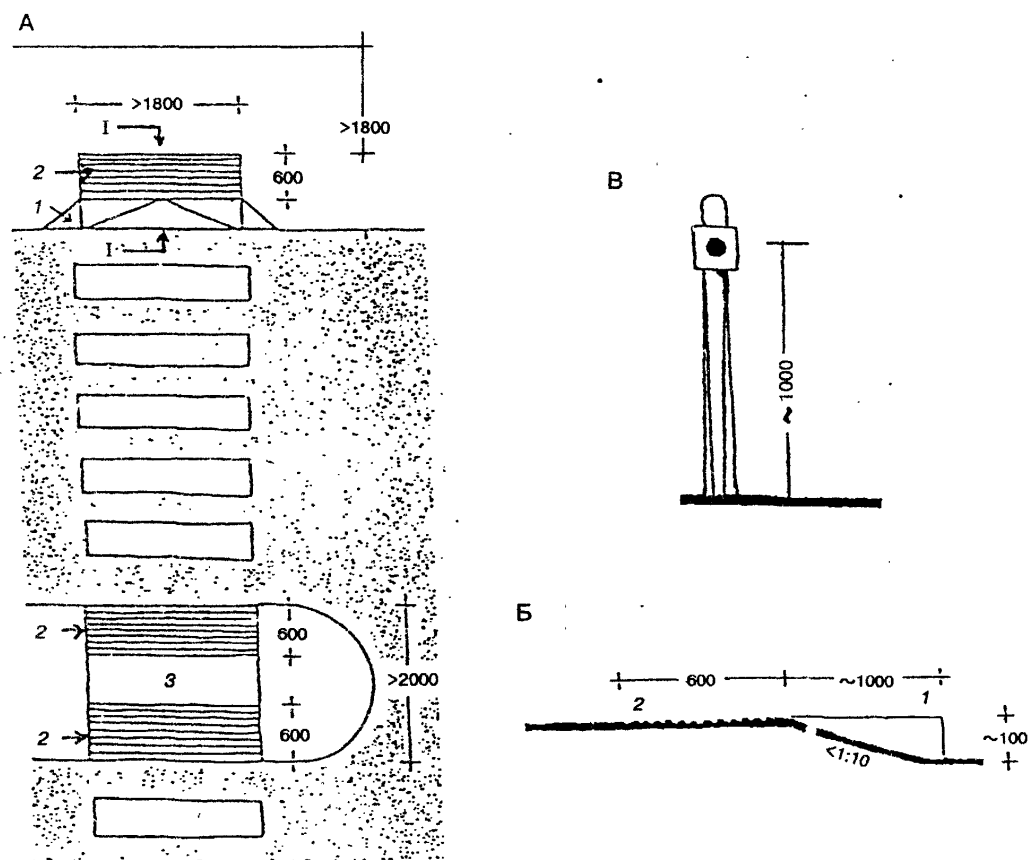


Рис. 3. Элементы наземного пешеходного перехода (размеры в мм)

А — план пешеходного перехода; Б — разрез |—| (сход на проезжую часть); В — кнопка управления светофором, расположенная на отдельно стоящем столбике; 1 — съезд с тротуара; 2 — предупредительная тактильная (осязательная) полоса; 3 — островок безопасности

2.16. На участках нерегулируемых пешеходных переходов местных проездов в целях удобства схода с тротуара и в целях снижения скорости автомобиля рекомендуется устраивать искусственный подъем проезжей части («бугор», рис.4).

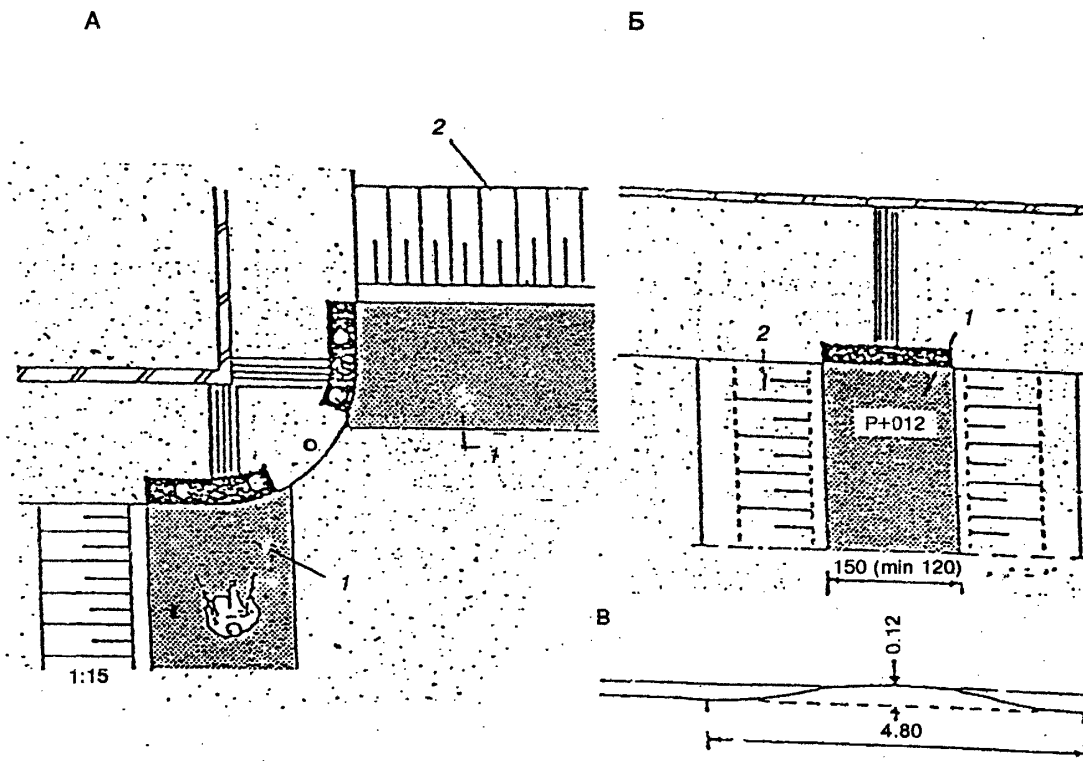


Рис. 4. Пример решения пешеходного перехода местного проезда

А — переход на перекрестке; Б — переход на отрезке между перекрестками; В — разрез через проезжую часть; 1 — приподнятый участок проезжей части («бугор»); 2 — склоны «бугра»

ПЕРЕХОДЫ В РАЗНЫХ УРОВНЯХ

2.17. При пересечении пешеходных путей с интенсивным транспортным потоком (магистральные улицы и дороги) необходимо устраивать переходы в разных уровнях — подземные или крытые надземные. Все лестницы должны быть продублированы пандусами (рис. 5). Параметры лестниц и пандусов следует принимать в соответствии с нормами, приведенными в пп. 2.26 — 2.32 настоящих Рекомендаций.

2.18. Возле подземных переходов следует размещать хорошо различимые информационные знаки.

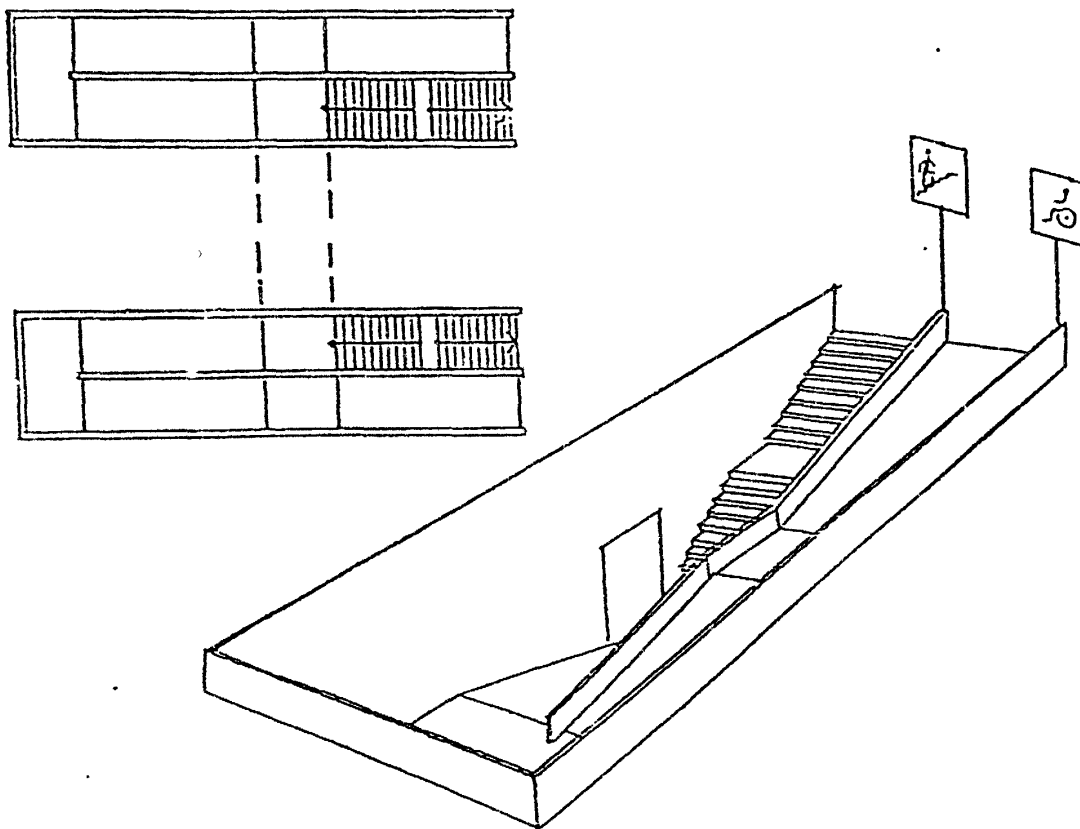


Рис. 5. Подземный переход с лестницей и пандусом

УСТРОЙСТВА ДЛЯ ПЕШЕХОДОВ С ДЕФЕКТАМИ ЗРЕНИЯ

2.19. Пешеходный путь инвалидов с дефектами зрения (ДЗ) рекомендуется организовывать с помощью «направляющей (ведущей) линии», которая создается хорошо воспринимаемыми инвалидами с ДЗ тактильными (осязательными) средствами, а также звуковой или визуальной (для слабовидящих) информацией. Знаки, определяющие движение, могут располагаться на стенах домов, на специальных столбах; тактильная информация размещается преимущественно на тротуарах, она воспринимается тростью или непосредственным прикосновением ног идущего (рис. 6). Если при реконструкции улицы необходимо разместить на тротуаре какие-либо устройства, являющиеся препятствием для инвалидов с ДЗ, — торговые автоматы, ограждения деревьев и т.п., — то их следует размещать по возможности в одну линию. Необходимо устройство ограждений.

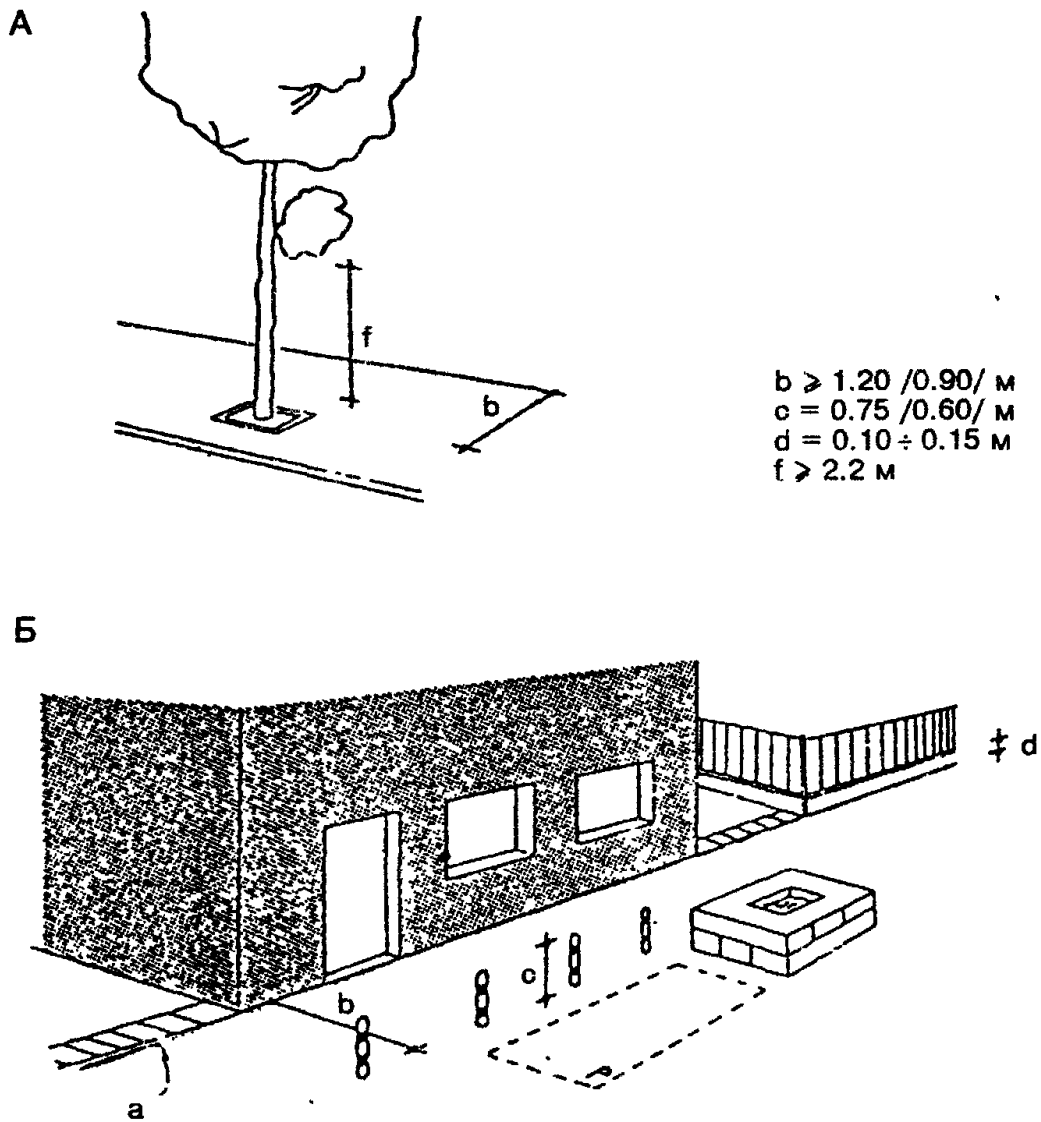


Рис. 6. Параметры элементов пути пешеходов с дефектами зрения

А—параметры деревьев, выезженных на тротуаре; Б—элементы, формирующие «ведущую линию» (а); b — расстояние до препятствий; c — высота ограждающих и направляющих движение столбиков; d — высота цокольной части забора; f — расстояние до нижних ветвей деревьев

2.20. Покрытие тротуаров и пешеходных дорожек должно отличаться по цвету и материалу от окружающих поверхностей. Края (обочины) тротуара или дорожки должны служить указателем направления движения. Они могут выполняться из бордюрного камня, выступающего на 100 мм над уровнем тротуара, а также в виде ограждений или другим способом с применением материала, контрастного по цвету, акустическим и тактильным (осязательным) характеристикам по отношению к тротуару (дорожке) и к окружающим поверхностям.

2.21. Направляющие (ведущие) линии на пешеходных путях создаются с помощью лент или плит с выраженным изменением поверхности (рис. 7).

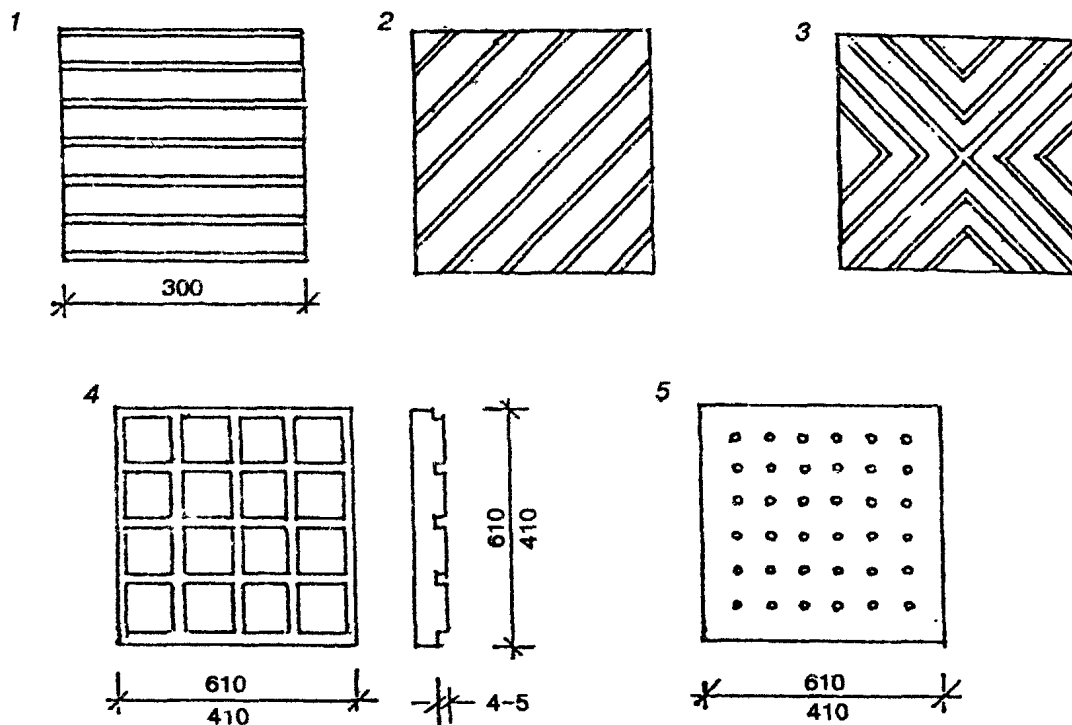


Рис. 7. Рельефные информационные плиты, формирующие направляющие линии (размеры в мм)

1 — движение прямо; 2 — внимание, поворот; 3 — внимание, перекресток пешеходного пути; 4 — внимание, изменение ситуации: вход в здание, переход через улицу и др.;

5 — внимание, лестница

2.22. Наземные переходы через улицы с относительно интенсивным движением транспорта следует оборудовать устройствами для подачи звуковых сигналов, синхронно связанными с системой сигналов светофора.

2.23. Информация о приближении перехода, поворота, о границах островка безопасности на переходе или иного изменения на пути движения должна обеспечиваться изменением фактуры тротуаров или дорожек за 0,9-0,6 м от начала изменения пути (рис. 8).

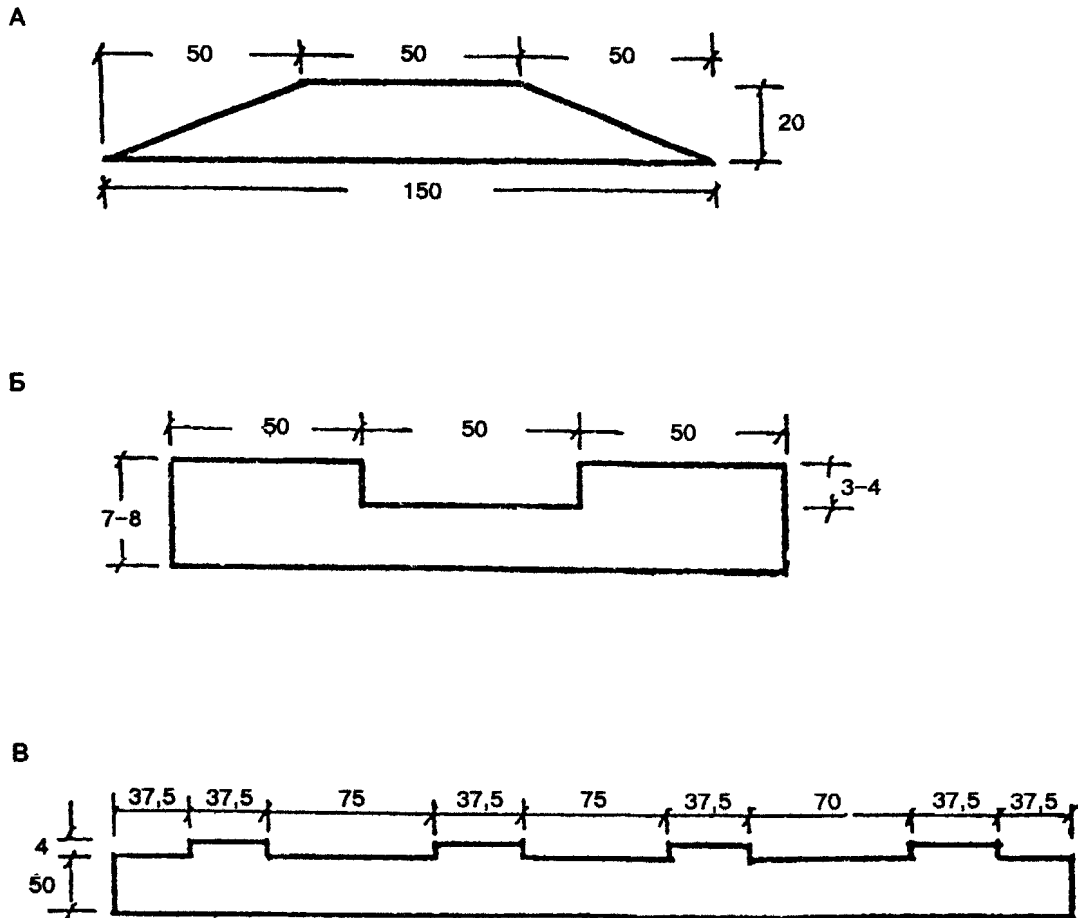
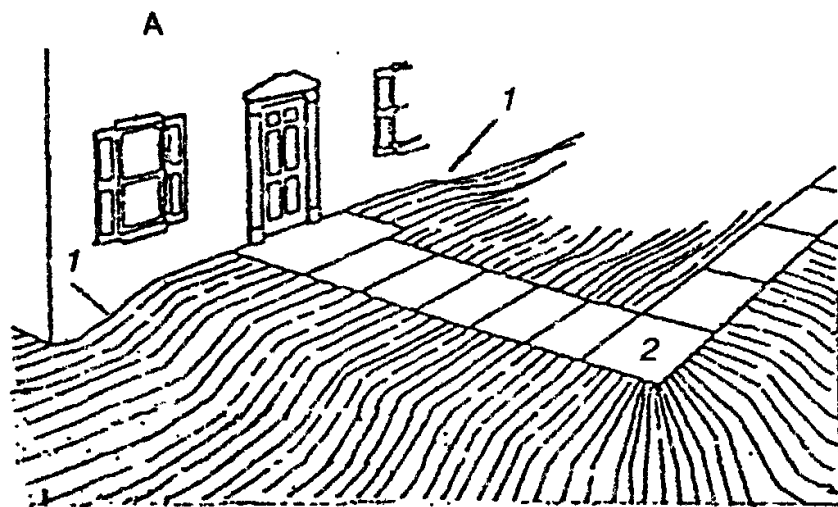


Рис. 8. Конструкции пешеходных дорожек для слепых (размеры в мм)

А — желтая резиновая лента; Б — поперечное сечение окрашенной ленты, выполненной из термопластика; В — продольное сечение ребристого покрытия

2.24. Для слабовидящих и полностью слепых пешеходов рекомендуется применять дугообразный поперечный профиль пешеходных дорожек и тротуаров с повышением в средней части на 50 — 100 мм (в зависимости от ширины дорожки).

2.25. Для информации пешеходов, с дефектами зрения о приближающемся изменении в пути (вход в здание, поворот к пешеходному переходу, размещение почтового ящика, телефона-автомата и т.п.) рекомендуется мягкое изменение продольного профиля тротуара (рис. 9А).



Б

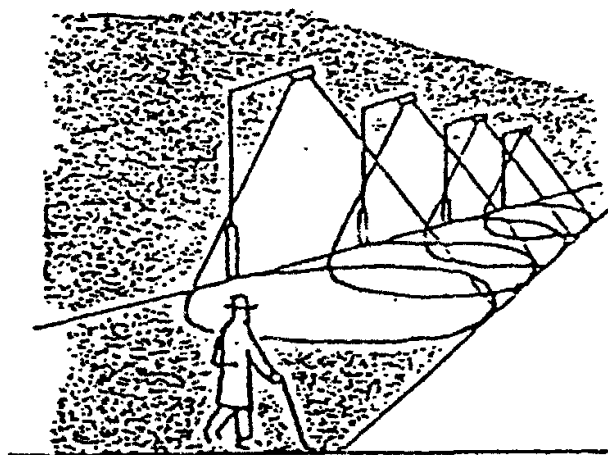


Рис. 9. Решение пешеходных путей с учетом потребностей людей с дефектами зрения
 А — изменение продольного профиля тротуара и его поверхности, информирующее о входе в здание; Б — освещение пути без образования теневых зон между фонарями; 1 — изменение уклона тротуара; 2 — изменение фактуры поверхности тротуара путем применения специальной плитки

ЛЕСТНИЦЫ, ПАНДУСЫ

2.26. На всем протяжении пешеходного пути лестницы должны быть продублированы пандусами. Требования к проектированию пандусов:

при уклоне 5 % и менее его длина не ограничена, промежуточные площадки для отдыха не требуются;

при уклоне от 6 до 8 % (в исключительных случаях до 10 %) требуется устройство промежуточных площадок через каждые 6 м, длина площадки не менее 1,4 м, по обе стороны пандуса делают непрерывные перила;

уклоны более 10 % на пандусах не допускается.

По внешним боковым краям пандуса и площадок следует предусматривать бортики высотой не менее 5 см.

2.27. В зависимости от местных природно-климатических условий рекомендуется предусматривать подогрев пандусов, ведущих к общественным зданиям, если над пандусами и входами нет навеса. В обязательном порядке обогревающими устройствами следует оборудовать пандусы зданий и сооружений, расположенных в IА, IБ, IВ и IГ климатических

подрайонах.

2.28. Ступени лестниц на путях движения инвалидов рекомендуется делать сплошными, ровными с нескользкой поверхностью. Ребро ступени должно иметь закругление радиусом не более 5 см. По боковым краям лестничного марша, не примыкающим к стенам, ступени должны иметь бортики высотой не менее 2 см.

2.29. У наружных лестниц ширина проступей должна быть не менее 0,4 м, высота подъемов ступенек — не более 0,12 м.

2.30. Лестничные марши, а также любые спуски и подъемы оборудуются поручнями с двух сторон. Поручни располагаются на высоте 0,9 м от поверхности проступи, а для детей — на высоте 0,7 м. Поручни должны продолжаться над площадками на длину не менее 0,3 м.

2.31. Для слепых и слабовидящих лестничные марши вверх и вниз, а также участки поручней, соответствующие первой и последней ступеням марша, должны обозначаться участками поверхности с выраженным рифлением (тактильная полоса) и контрастной окраской. Рекомендуется контрастная окраска ступеней — светлые проступи и темные подступенки. Марш лестницы должен иметь не менее трех ступеней.

2.32. С учетом потребностей инвалидов по зрению количество ступеней в лестничных маршах на пути следования должно быть одинаковым.

3. Транспорт, автостоянки, остановки

АВТОСТОЯНКИ ЛИЧНОГО ТРАНСПОРТА

3.1. Инвалиды должны быть обеспечены местами для парковки личных автомашин. Места следует предусматривать как возле жилых зданий, так и на городских автостоянках около общественных зданий и сооружений, мест отдыха, при производственных предприятиях.

3.2. Количество мест для инвалидов на открытых стоянках возле общественных зданий и производственных предприятий следует принимать, не менее: при общем количестве мест на автостоянке от 1 до 25 — одно место; 26-50 — два места; 51-75 — 3 места; 76-100 — 4 места; 101-150 — 5 мест; 151-200 — 6 мест; 201-300 — 7 мест; 301-400 — 8 мест; 401-500 — 9 мест; 501-1000 — 2 % общего числа мест; св. 1000 — 20 мест + 1 место на каждые 100 мест св. 1000.

3.3. В жилых массивах следует выделять одно машино-место для каждой семьи, где имеется инвалид, и еще 2 % общего расчетного количества мест необходимо выделять для инвалидов, приезжающих из других районов. На стоянках возле учреждений, занимающихся лечением амбулаторных больных, следует выделять для инвалидов 10 % общего количества машино-мест; у учреждений, связанных с лечением болезней спинного мозга или нарушением опорно-двигательного аппарата, — 20 %.

3.4. Размеры площадки для автомашины инвалида с ПОДА должны быть не менее 3,5 x 5,0 м (рис. 10,12), внутренние размеры крытого гаража — не менее 3,5 x 6,0 м (рис. 14). Двери в этих гаражах должны быть снабжены устройствами для удобного управления — противовесами или иметь электромеханическое управление.

3.5. Места для автотранспортных средств инвалидов должны быть выделены разметкой и обозначены специальными символами (см. рис. 10, 11 и 12).

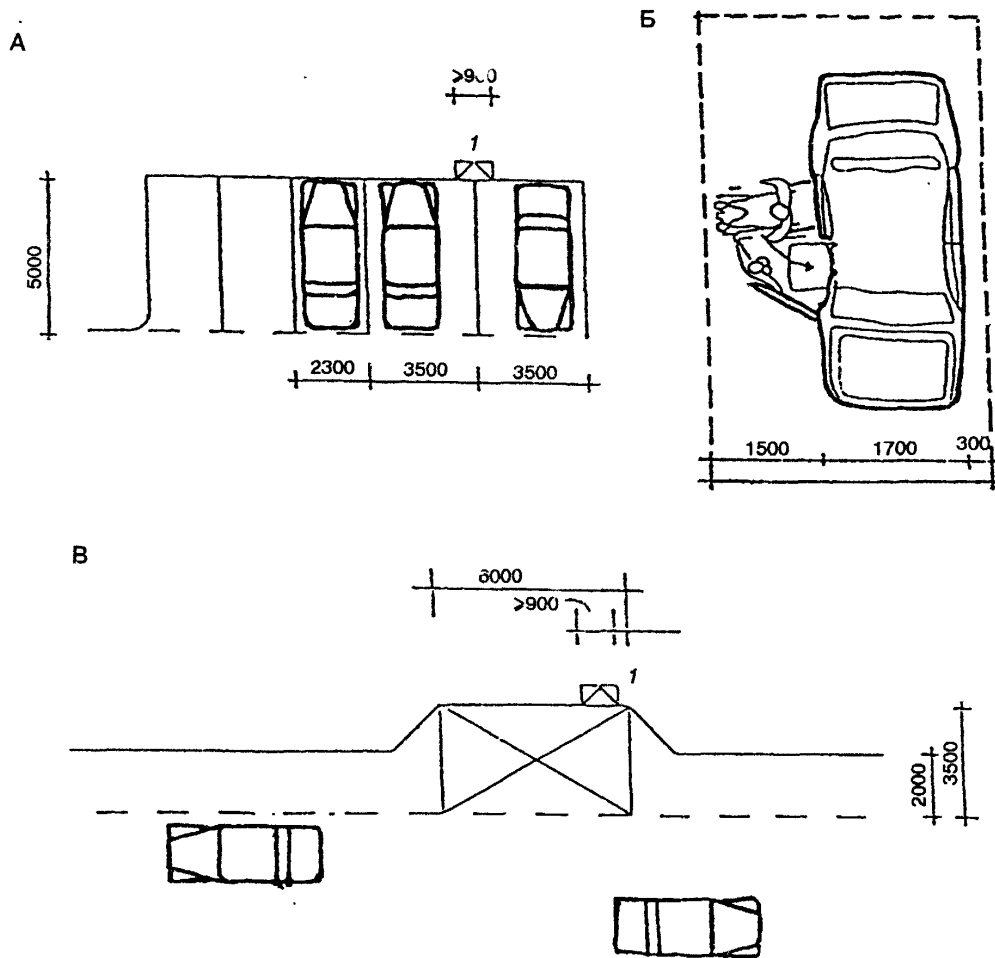


Рис. 10. Пример организации мест для инвалидного автотранспорта на стоянке (размеры в мм)

А — параметры стоянки (два места для инвалидов); Б — схема размещения автомашины;
 В — организация стоянки для автомобиля инвалида в «кармане» на дороге; 1 — пандус — съезд на стоянку или на дорогу

3.6. Автомобильные стоянки для инвалидов следует размещать как можно ближе ко входам в общественные и производственные здания. Длина пути от места, предназначенного для инвалидов с поражением опорно-двигательного аппарата (ПОДА), до входа в здание, как правило, не должна превышать 60 м.

3.7. Места, выделенные для стоянки автомобилей, принадлежащих инвалидам, необходимо оборудовать навесами на случай ненастной погоды. Чтобы избежать использования этих автостоянок для других видов транспорта, их необходимо оборудовать специальными знаками (рис. 11).

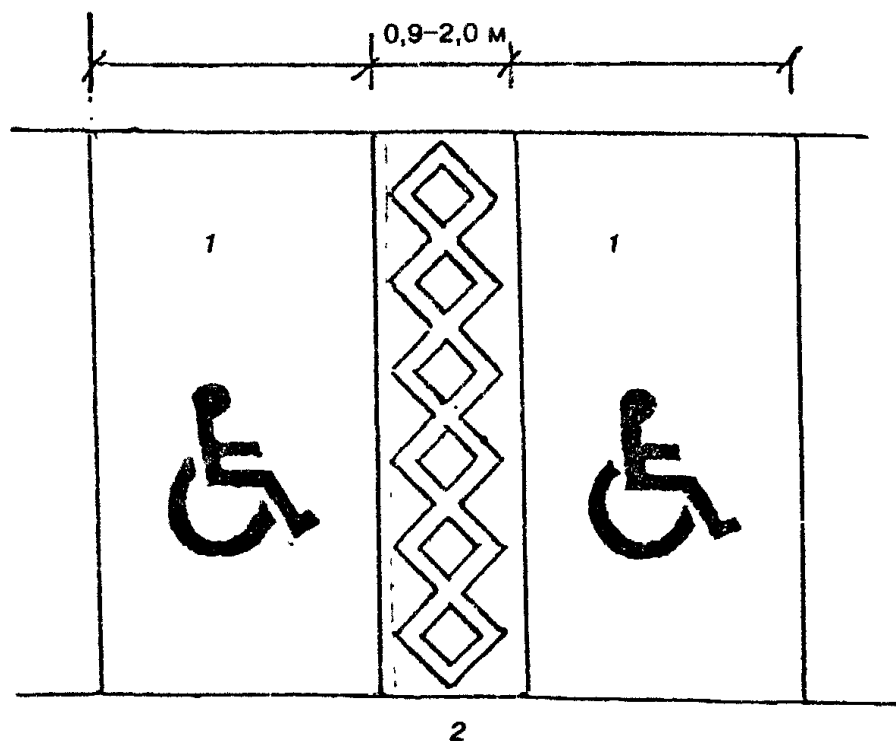


Рис. 11. Обозначение мест парковки автомобилей, управляемых водителями-инвалидами

1 — место для автомобиля; 2 — общая для двух автомашин дорожка движения кресла-коляски

3.8. С целью экономии территории в затесненных городских условиях рекомендуется на стоянках делать двойную разметку: три места для обычных автомобилей соответствуют двум местам для автомобилей инвалидов. Такая разметка целесообразна возле зданий, посещаемых инвалидами в определенные часы (поликлиники, учебные заведения), в остальное время стоянки могут быть использованы другими группами населения. Время преимущественного использования стоянок инвалидами должно быть указано на хорошо различимых информационных стендах.

Для автомашин инвалидов следует резервировать места, примыкающие к выходам со стоянок либо максимально приближенные ко входам в здания.

3.9. Для удобства въезда на стоянку возможна разметка мест для личного автотранспорта под углом к проезжей части улицы (рис. 12). Если стоянка платная с применением автоматов, то кнопка включения оплаты должна находиться на высоте 0,8-1,1 м от земли.

3.10. В центральных, исторически ценных районах городов с памятниками культуры и архитектуры при размещении стоянок для автомашин инвалидов следует (соблюдая нормативные расстояния от стоянок до входов в здания) следить за тем, чтобы принятое решение не вступало в противоречие со сложившимся обликом района. Для этого следует создавать небольшие по емкости автостоянки, возможно — подземные.

3.11. В условиях малоэтажной застройки рекомендуется устройство встроенных гаражей, в том числе под жилыми домами, или их размещение на приусадебных участках.

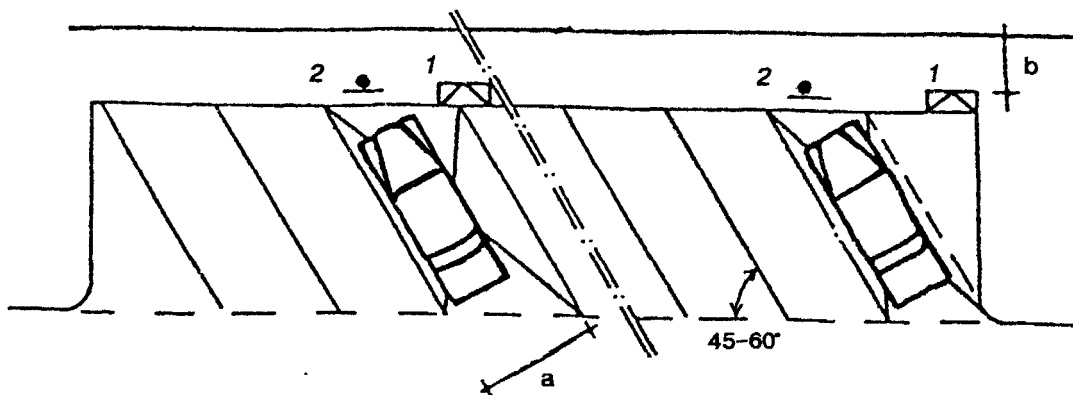


Рис. 12. Пример разметки мест стоянки под углом к проезжей части
 $a = 3,5$ м; $b = 1,5$ м; 1 — пандусы схода на стоянку с тротуара; 2 — информационные столбики и автоматы оплаты стоянки

ОСТАНОВКИ ОБЩЕСТВЕННОГО ТРАНСПОРТА

3.12. Для обеспечения возможности использования внешнего (междугородного) транспорта людьми с нарушениями опорно-двигательного аппарата, дефектами зрения и слуха все остановочные пункты внешнего транспорта должны быть оборудованы приспособлениями для входа инвалидов в транспортные средства и для получения необходимой информации.

3.13. Площадки для остановки специализированных транспортных средств, перевозящих инвалидов, следует предусматривать на расстоянии не более 100 м от входов в общественные здания общего пользования и в неспециализированные производственные предприятия. Расстояние от остановки специализированного (неличного) транспорта до специальных, в том числе лечебных учреждений определяется заданием на проектирование данного учреждения. В отдельных случаях (например, остановки «перевозок» у больниц) транспортные средства должны останавливаться вплотную ко входам.

3.14. Остановки всех видов городского общественного транспорта, стоянки такси должны обеспечивать возможность посадки и высадки пассажиров, пользующихся креслами-колясками (рис. 13). Остановки должны быть оборудованы хорошо читаемой информацией о транспортных маршрутах, возможных препятствиях, в том числе информацией для слепых по азбуке Брайля.

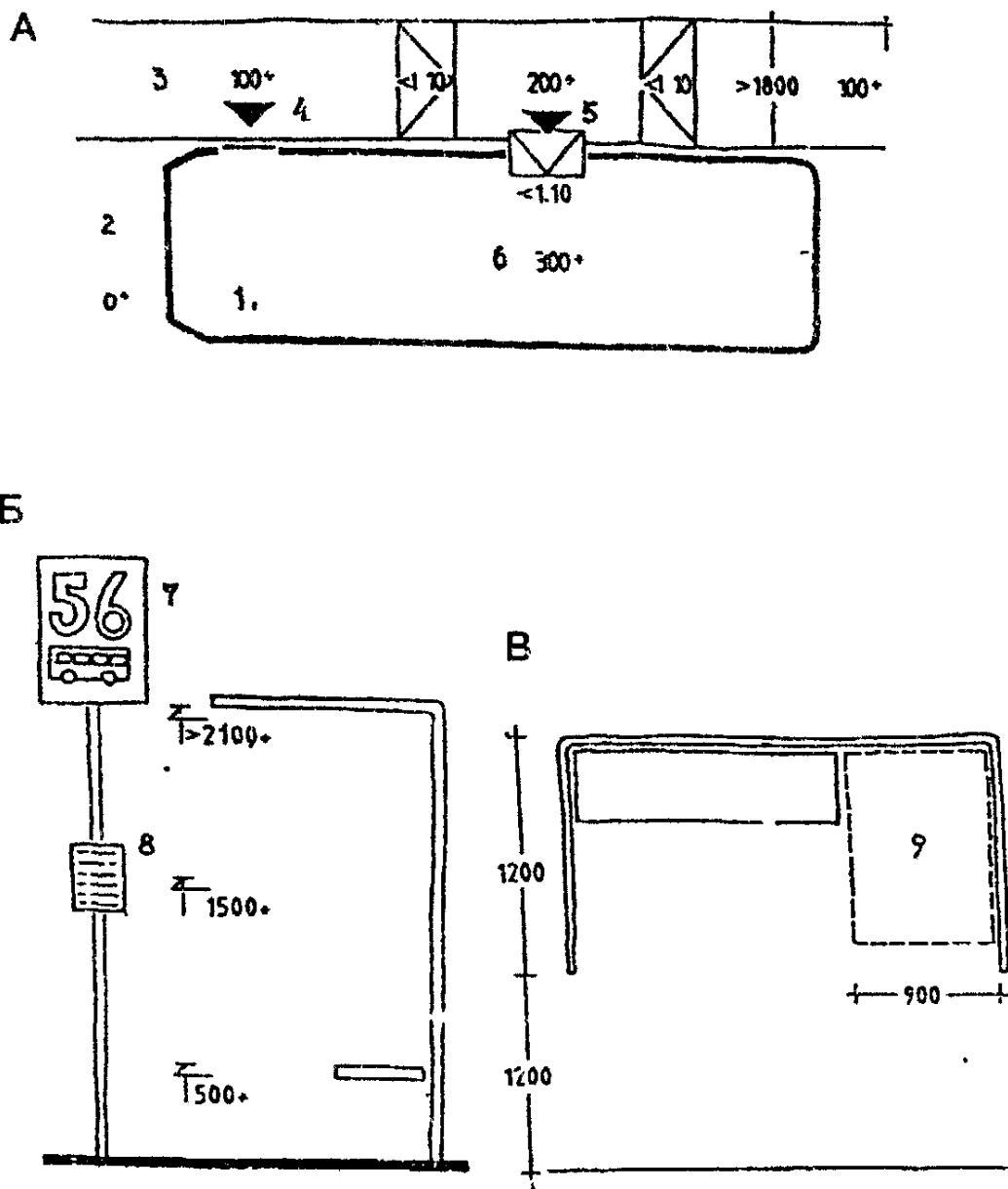


Рис. 13. Примеры оборудования автобусных остановок

- А — остановка специального автобуса, местное повышение тротуара; Б — разрез крытой части автобусной (троллейбусной) остановки; В — план зоны ожидания на остановке;
- 1 — автобус с пониженным полом и откидным пандусом; 2 — отметка поверхности улицы;
- 3 — отметка тротуара; 4 — вход в автобус; 5 — вход с откидным пандусом для инвалидов на коляске; 6 — отметка пола автобуса; 7 — хорошо различимый знак остановки; 8 — расписание движения автобуса и другая информация; 9 — место для инвалида на коляске

ГАРАЖИ

3.15. При проектировании новых городов и жилых районов в домах, предназначенных для проживания инвалидов, гаражи-стоянки целесообразно размещать в подвальных этажах, устраивая выезды из них преимущественно с торцов зданий, должен быть обеспечен удобный доступ в подвал из квартир инвалидов.

3.16. Для всех инвалидов, проживающих на территории микрорайона, следует предусмотреть возможность иметь место в гараже-стоянке. Эти гаражи могут быть боксового типа и находиться в радиусе пешеходной доступности — не более 50-100 м от входа в жилой дом.

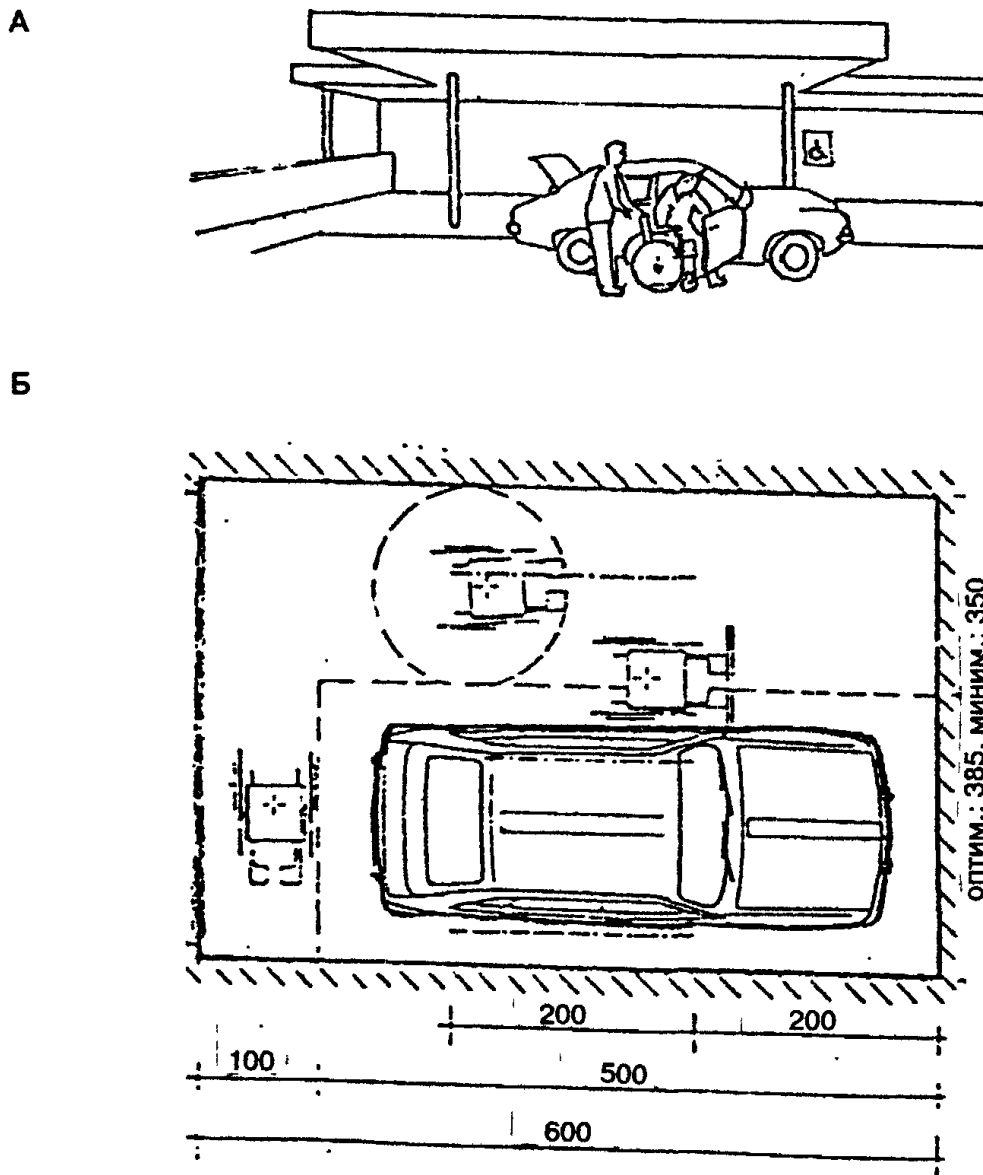


Рис. 14. Гараж-стоянка (рекомендуемые размеры: 6,0—6,5 x 3,5—3,9м)
 А — устройство навеса над стоянкой для автомашины инвалида на кресле-коляске; Б — план гаража, предназначенного для автомашины инвалида на кресле-коляске (размеры в см)

4. Элементы городской среды, благоустройство, информация

ПЛОЩАДКИ ДЛЯ ОТДЫХА

4.1. В торговых центрах, на торговых (пешеходных) улицах, возле остановок общественного транспорта, на пешеходных дорожках и прогулочных маршрутах в парках, а также в зонах отдыха жилых массивов должны предусматриваться места (площадки) для отдыха.

4.2. Площадки должны размещаться равномерно, на расстоянии 100—200 м друг от друга. Они не должны мешать пешеходному движению.

4.3. В состав площадки должны быть включены скамья и место для кресла-коляски (рис. 15). Скамьи должны быть со спинками. Часть мест для отдыха рекомендуется делать крытыми, чтобы ими можно было пользоваться при плохой погоде.

4.4. Все выступающие части скамей следует окрашивать в цвета, контрастные к окружающей среде. Рекомендуется ярко-желтый цвет.

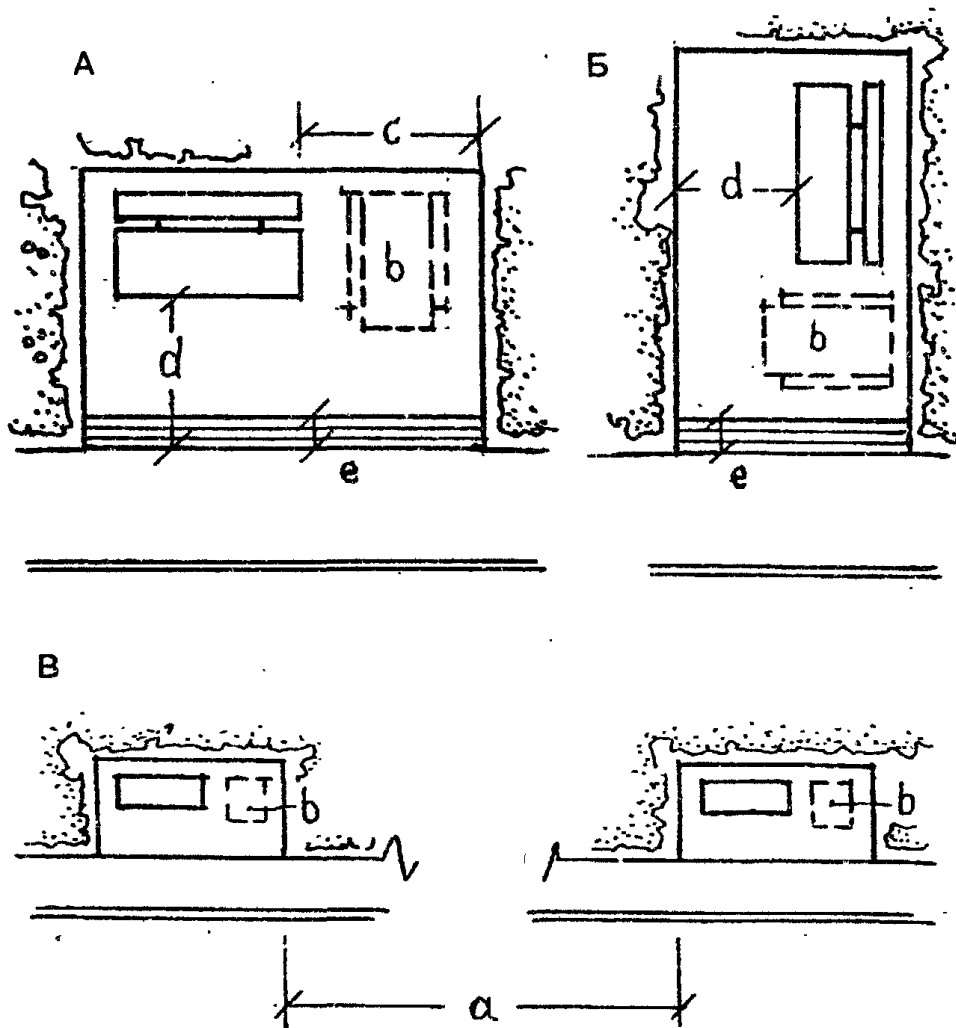


Рис. 15. Площадки для отдыха на пешеходных путях

А, Б — планы площадок; В — размещение площадок на пешеходных путях; a = около 100 м в центральных зонах города и около 200 м вне центральных зон; b — резервируемое место для кресла-коляски; $c \geq 1,2$ м; $d = 1,2$ (0,9) м; $e = 0,3$ м — ширина направляющей (ведущей) линии, выполненной из фактурной, контрастно окрашенной плитки

ПОПУТНОЕ ОБСЛУЖИВАНИЕ, ИНФОРМАЦИЯ

4.5. Следует обеспечить инвалидам возможность пользоваться попутным общественным обслуживанием (в том числе — не выходя из личного автотранспорта). Для этого в общественных центрах на специально отведенных площадках, снабженных хорошо различимыми издали указателями, следует устанавливать различные автоматы: торговые для мелких транзитных покупок, газированной воды, размена денег, выдачи информации, для попутного питания и т.п. Возможно резервирование территории для устройства площадок автопросмотра кино- и видеофильмов, которыми могут пользоваться и инвалиды, и остальные автолюбители.

4.6. Рабочие поверхности справочных киосков, торговых автоматов, телефонов-автоматов и других видов обслуживания следует располагать на доступной для инвалидов высоте 0,8-1,1 м.

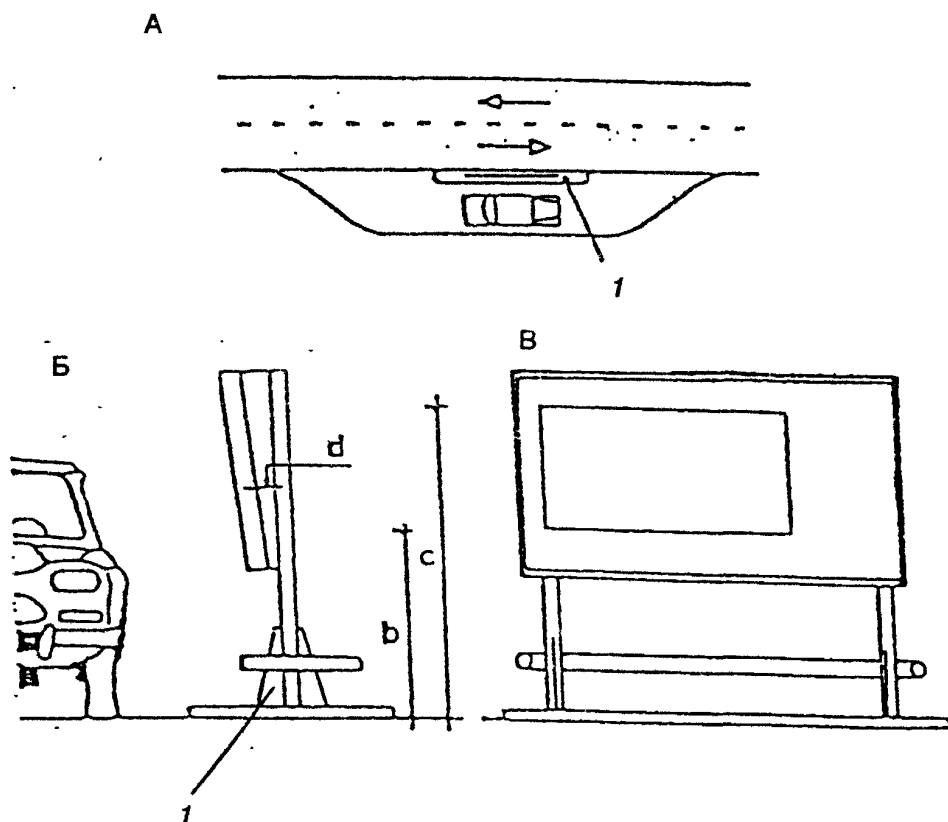


Рис. 16. Расположение информационного стенда на стоянке автотранспорта и параметры стенда

А — схема размещения стенда; Б, В — фасады стенда; 1 — информационный стенд.
 Параметры указателя, удобные как для инвалида в кресле-коляске, так и для родителя легкового автомобиля: $b = 0,9$ м; $c = 1,7$ м; $d = 10:1$

МАРКИРОВКА ПРЕПЯТСТВИЙ

4.7. Следует по возможности убирать препятствия на пути слабовидящих. Если это невозможно, следует маркировать их, применяя яркие и контрастные цвета, на уровне глаз (рис. 17). Оптимальными для маркировки считаются цвета ярко-желтый, ярко-оранжевый и ярко-красный. Рекомендуется применять контрастные сочетания - белый с черным и белый с красным в виде горизонтальных, вертикальных и диагональных полос. Наиболее распространены обозначения: белый — основное направление пути, черный и желтый — обозначение препятствий (ступени, столбы, указательные знаки), оранжевым маркируются перила. Следует применять прочные красители, не изменяющиеся от погодных условий.

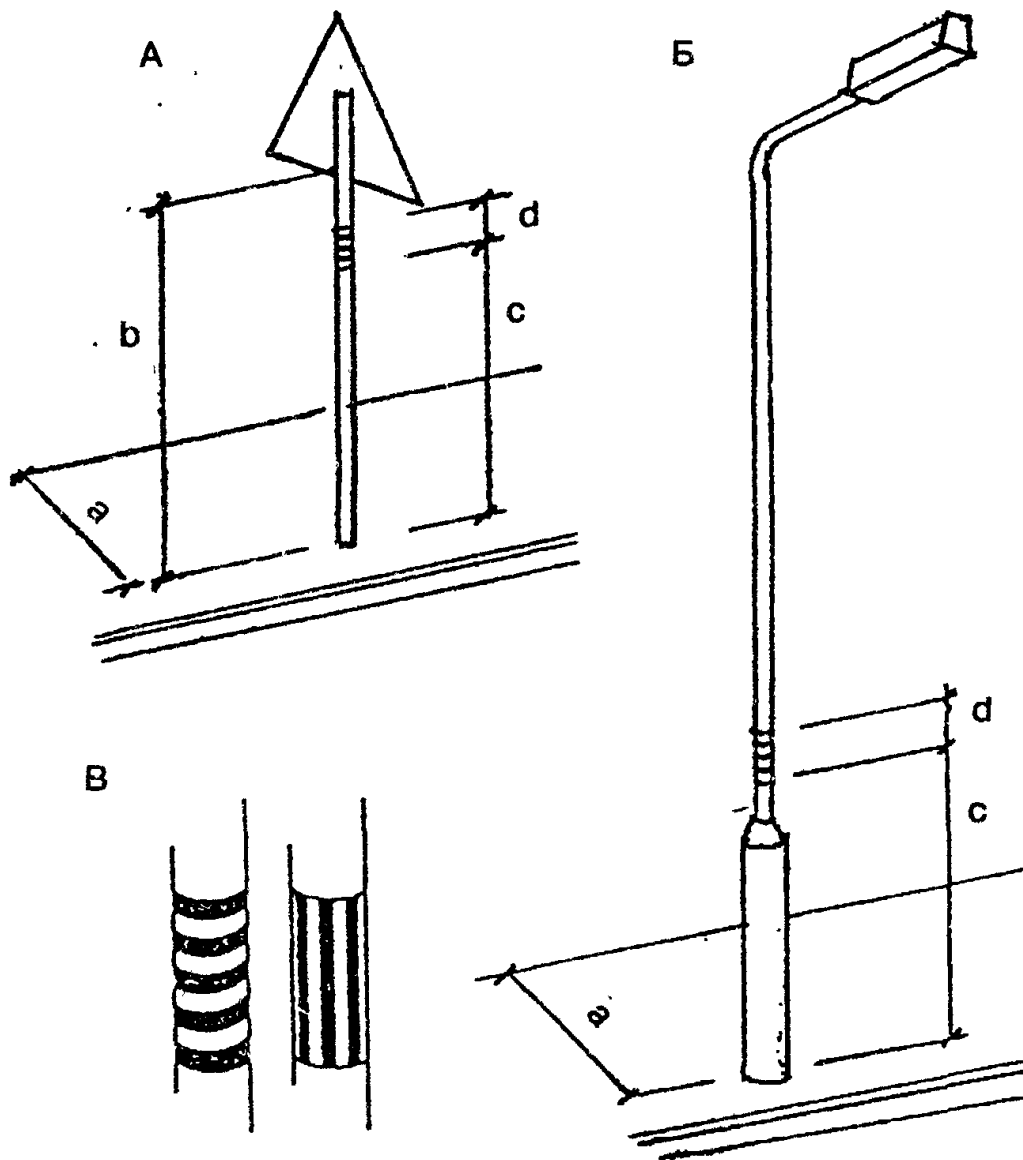


Рис. 17. Маркировка столбов и указательных знаков

А — маркировка указательных знаков; Б — маркировка столбов освещения; В — примеры контрастной вертикальной и горизонтальной маркировки столбов; а — минимальное расстояние до препятствий (от бордюрного камня, фасада здания и т.п.), $a = 1,20$ (0,90) м; б — расстояние до низа информационных знаков, $b = 2,20$ м; с — расстояние до низа маркировки на столбе, $c = 1,50$ м; d — размер маркировки на столбе, $d = 0,30$ м

УСТРОЙСТВА ДЛЯ СЛОЖНЫХ ГРАДОСТРОИТЕЛЬНЫХ УСЛОВИЙ

4.8. В исключительно стесненных условиях, при наличии надземных пешеходных переходов допускается устройство винтовых пандусов, бинтовые пешеходные подъемы (спуски) занимают меньшую площадь, чем прямые пешеходные переходы в разных уровнях, примерно в 1,5 раза. Недостатки подобного решения — затрудненное передвижение инвалидов на креслах-колясках по кривой траектории с уклоном и необходимость устройства навесов-перекрытий. Расчет габаритов винтовых пандусов следует производить по графику 2 ВСН 62-91*.

4.9. В исторически сложившихся городских комплексах при невозможности устройства пандусов с допустимыми уклонами рекомендуется применять подъемники, лифты, выжимные платформы (рис. 18).

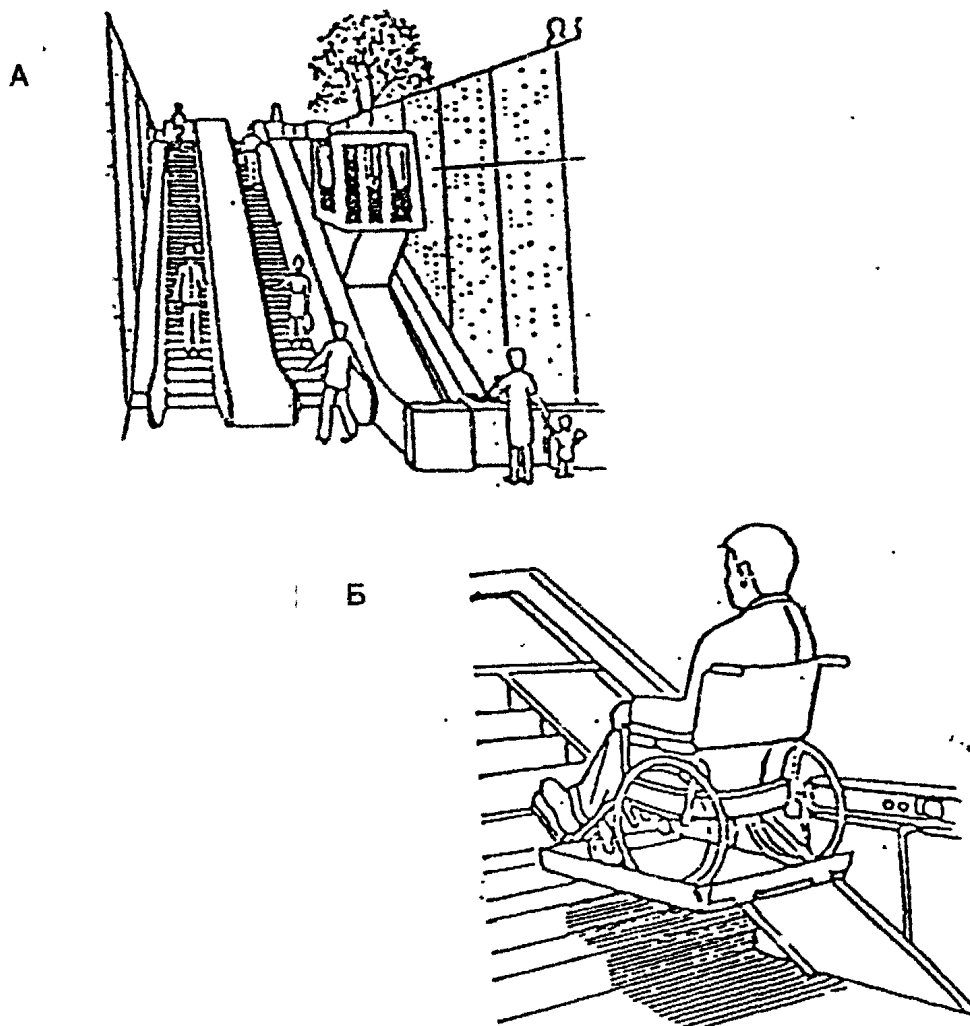


Рис. 18. Примеры подъемников для самостоятельного использования инвалидами
 А — крытый подъемник для инвалидов на наружной лестнице; Б — выжимная платформа для одного человека

КОМПЛЕКС ПЛАНИРОВОЧНЫХ МЕРОПРИЯТИЙ

4.10. В качестве «естественных» направляющих линий, т.е. имеющих, а не создаваемых специально для инвалидов элементов улицы, удобных для ориентации людей с дефектами зрения, пользующихся тростью, следует использовать: фасады зданий, параллельных тротуару и примыкающих к нему непосредственно; бордюрные камни газонов; заборы, другие ограждения и т.п. (рис. 19).

4.11. Обязательно устройство дополнительных направляющих линий и информационного обеспечения в тех местах, где повышена вероятность возникновения опасных ситуаций, — у наземных переходов, у поворотов улицы и т.п.

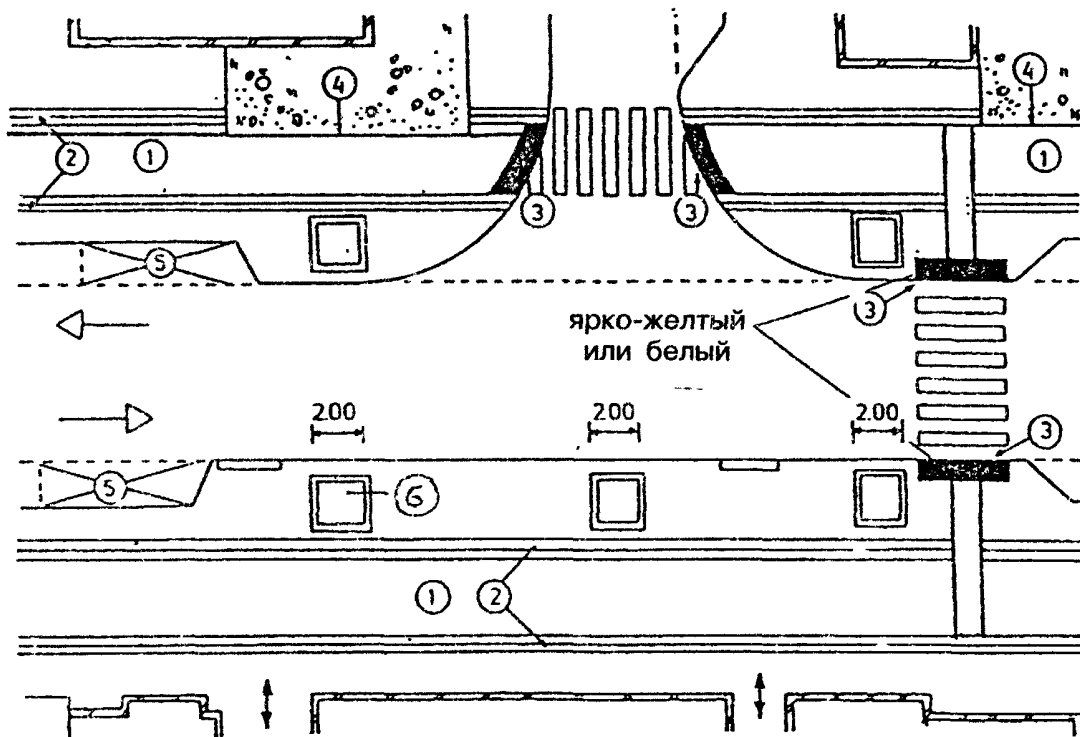


Рис. 19. Комплекс мероприятий по созданию безбарьерной среды на жилой или торговой улице (в комплекс входят устройства для людей с дефектами зрения, пользующихся тростью)

1 — безбарьерные пешеходные пространства; 2 — направляющие линии, контрастные к окружающей среде по цвету и фактуре; 3 — маркированные края тротуара; 4 — «естественные» направляющие линии; 5 — автостоянки; 6 — огражденное место посадки деревьев

4.12. В зонах отдыха необходимо предусматривать специальные площадки, где в комфортных условиях может происходить совместный отдых инвалидов и здоровых людей. К этим площадкам должны быть проложены беспрепятственные пешеходные пути. Площадки должны быть оборудованы навесами, зонтиками, удобными скамьями, информационными знаками и т.п.

4.13. У наиболее крупных объектов общественного обслуживания населения, а также приложения труда, с которыми связана жизнедеятельность маломобильных групп населения, следует размещать устройства, обеспечивающие вход и выход пассажиров из транспорта — пандусы, информационные стенды, навесы; необходимо предусматривать устройство разворотных площадок и ограждений (рис. 20).

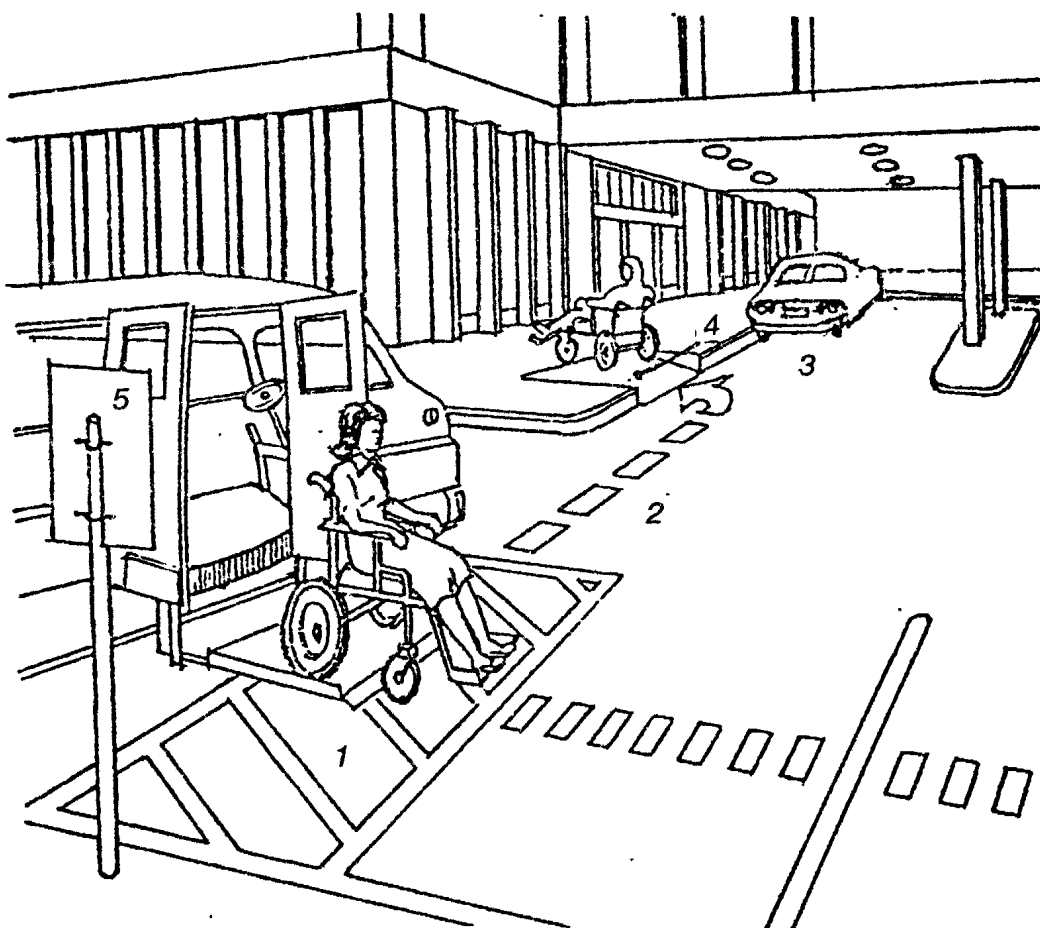


Рис. 20. Пример организации путей передвижения для инвалидов от места парковки до входа в общественное здание

1 — место высадки инвалидов из специального автотранспорта, снабженного опускающейся платформой; 2 — маршрут движения инвалидов; 3 — место высадки инвалидов из личного транспорта с шофером или из такси; 4 — пандус у общественного здания; 5 — информационный стенд

4.14. Поэтапная реконструкция городской среды должна проводиться с целью первоочередного устранения основных препятствий для использования общественных зданий и пространств инвалидами с поражением опорно-двигательного аппарата и дефектами зрения и создания доступной для инвалидов среды жизнедеятельности (рис.21).

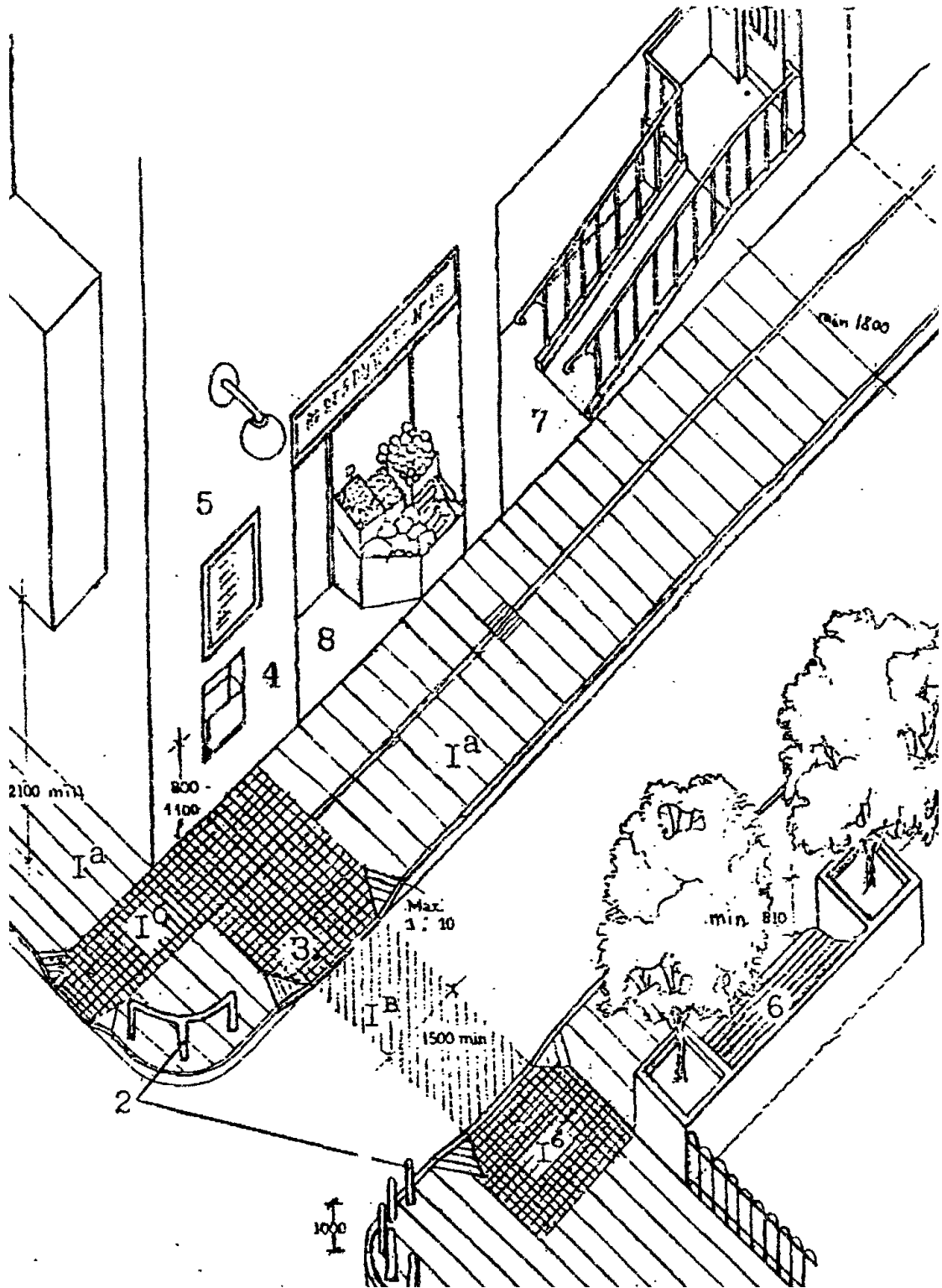


Рис. 21. Пример организации жилой улицы

1а, 1б, 1в — различные типы поверхности тротуара, информирующие об изменениях в пути;
 2 — ограждения тротуара; 3 — спуск на проезжую часть улицы; 4 — торговый автомат, почтовый ящик; 5 — информационный стенд; 6 — скамья для отдыха; 7 — вход в здание, оборудованный пандусом с перилами; 8 — вход в магазин в одном уровне с тротуаром, без «строительных барьеров»

ОБЩИЙ ПЕРЕЧЕНЬ РЕКОМЕНДАЦИЙ ПО ПРОЕКТИРОВАНИЮ ОКРУЖАЮЩЕЙ СРЕДЫ, ЗДАНИЙ И СООРУЖЕНИЙ С УЧЕТОМ ПОТРЕБНОСТЕЙ ИНВАЛИДОВ И ДРУГИХ МАЛОМОБИЛЬНЫХ ГРУПП НАСЕЛЕНИЯ

Номер выпуска	Наименование выпуска
1	Общие положения
2	Градостроительные требования
3	Жилые здания и комплексы
4	Общественные здания и сооружения. Учреждения бытового обслуживания населения и общественного питания
5	Общественные здания и сооружения. Учреждения торговли
6	Общественные здания и сооружения. Специализированные детские дошкольные учреждения
7	Общественные здания и сооружения. Учреждения учебно-воспитательные: общеобразовательные школы и профессиональные учебные заведения
8	Общественные здания и сооружения. Высшие учебные заведения
9	Общественные здания и сооружения. Стационарные коррекционные учреждения для детей-инвалидов: дома-интернаты, школы-интернаты
10	Общественные здания и сооружения. Учреждения лечебно-профилактические: поликлиники, аптеки
11	Общественные здания и сооружения. Учреждения санаторно-курортного лечения и отдыха
12	Общественные здания и сооружения. Спортивные сооружения
13	Общественные здания и сооружения. Физкультурно-оздоровительные сооружения
14	Общественные здания и сооружения. Кинотеатры, клубы, библиотеки, музеи
15	Общественные здания и сооружения. Театры, театры-студии, цирки, спортивно-зрелищные залы, стадионы
16	Общественные здания и сооружения. Учреждения управления и информации, проектные и научно-исследовательские организации
17	Общественные здания и сооружения. Учреждения кредитно-финансовые
18	Общественные здания и сооружения. Культовые здания и сооружения различных конфессий
19	Общественные здания и сооружения. Здания и сооружения транспортного назначения
20	Промышленные предприятия, здания и сооружение для труда инвалидов различных категорий
21	Реконструкция и модернизация зданий и сооружений
22	Мероприятия по обеспечению эвакуации инвалидов в экстремальных условиях

КОЛИЧЕСТВО МЕСТ ДЛЯ ИНВАЛИДОВ В ОБЩЕСТВЕННЫХ ЗДАНИЯХ, ПРЕДНАЗНАЧЕННЫХ ДЛЯ ИСПОЛЬЗОВАНИЯ ВСЕМИ ГРУППАМИ НАСЕЛЕНИЯ, В ТОМ ЧИСЛЕ ИНВАЛИДАМИ

Тип здания	Единица измерения	Количество мест для инвалидов
Учебно-воспитательные учреждения (школы общего типа, ПТУ, техникумы, детские дошкольные учреждения) и общежития	1 место	Не менее 2 % общего числа мест в учреждении
Высшие учебные заведения	То же	2,7 % общего числа мест в вузе
Санатории, объекты отдыха и туризма	“	Не менее 3 % общей вместимости учреждения
Культурно-зрелищные учреждения	Специальное место для инвалида на кресле-	Из расчета: при 50—150 мест в зале — 5 % мест; при 151—300 — 3 %

	коляске в зрительном зале	мест; при 301—1000 — 2 % мест; св. 1000 — 20 мест плюс по одному на каждые 100 мест св. 1000
Библиотеки, рестораны, кафе Магазины, выставки	1 место Единица пропускной способности	5 % общей вместимости учреждения 2 % пропускной способности учреждения
Физкультурно-спортивные сооружения	То же	10—15 % пропускной способности, включая места для занятий

Приложение 3

ОПРЕДЕЛЕНИЕ КОЛИЧЕСТВА ДОМОВ-ИНТЕРНАТОВ РАЗЛИЧНОГО ПРОФИЛЯ ПРИ СТРОИТЕЛЬСТВЕ И РЕКОНСТРУКЦИИ ГОРОДОВ, ПОСЕЛКОВ И ЖИЛЫХ РАЙОНОВ*

Дома-интернаты являются наиболее распространенным типом специализированного жилища. Потребность в количестве мест в них рекомендуется рассчитывать в соответствии с табл. 1.

Таблица 1

Профиль дома-интерната	Единица измерения	Потребность
Детские дома-интернаты для умственно отсталых детей	Количество мест на 10 тыс. детей до 16 лет	10—11
Психоневрологические дома-интернаты для взрослых	Количество мест на 10 тыс. жителей в возрасте св. 16 лет	12—13
Дома престарелых и инвалидов общего типа	Количество мест на 10 тыс. жителей пенсионного возраста	22—25

Вместимость домов-интернатов следует определять в зависимости от градостроительных условий. Для лучшего обслуживания, для создания благоприятной психологической среды и эффективного проведения реабилитационных мероприятий рекомендуется принимать минимальную вместимость учреждений — в основном 25-75 чел. Дома-интернаты должны быть приближены к местам проживания населения.

При расчете специализированного жилища следует учитывать, что 15—20 % престарелых в городах и 12—13 % в селах отдают предпочтение проживанию в жилых домах с приспособленными квартирами и комплексом услуг социально-бытового профиля.

* Разработано Центральным НИИ экспертизы трудоспособности и организации труда инвалидов (ЦИЭТИН) Минсоцзащиты России, отдел социально-бытовой реабилитации, д-р мед. наук Н.Ф. Дементьева, канд. мед. наук Э.В. Устимова.

Приложение 4

ПЛОЩАДИ УЧАСТКОВ СПЕЦИАЛИЗИРОВАННЫХ УЧРЕЖДЕНИЙ

Таблица 1

Типы зданий	Вместимость, мест	Площадь участка, м ² /1 место, не менее
Дома-интернаты для инвалидов и престарелых	До 50	200
	51-100	175
	101-200	125
	201-300	100
Территориальные центры социального обслуживания	До 50	150
	51-75	125
	76-100	100

Примечание. Площадь участков домов-интернатов, размещаемых в пригородной зоне, вблизи

парков, а также в сложившейся застройке допускается уменьшать, но не более чем на 20 %.

Таблица 2

Число параллельных классов	Площадь участка, м ² /1 место, в спецшколах-интернатах для детей (не менее)			
	с нарушением			с тяжелыми последствиями полиомиелита и церебральных параличей
	слуха	зрения	интеллекта	
1	200	205	225	180
2	160	160	180	140

Примечания: Площадь участков домов-интернатов для умственно отсталых детей (м² на 1 воспитанника) следует принимать: для обучаемых детей не менее 100-200; для необучаемых детей не менее 50-80.
2. Площадь участков специализированных дошкольных учреждений следует принимать не менее 60 м² на 1 место.

Список литературы

1. Указ Президента РФ «О мерах по формированию доступной для инвалидов среды жизнедеятельности» от 2.10.92, № 1156.
2. Указ Президента РФ «О научном и информативном обеспечении проблемы инвалидности и инвалидов» от 27.07.92, № 802.
3. Всемирная программа действий в отношении инвалидов/ООН.— Нью-Йорк, 1983.
4. СНиП 2.07.01-89*. Градостроительство. Планировка и застройка городских и сельских поселений/Госстрой СССР.— М.: ЦИТП Госстроя СССР, 1991—56 с.
5. ВСН 62-91 *. Проектирование среды жизнедеятельности с учетом потребностей инвалидов и маломобильных групп населения/Госкомархитектуры— М., 1991
6. Архитектурная среда обитания инвалидов и престарелых/ Под ред. Степанова В.К.— М.: Стройиздат, 1989.
7. Бойченко А.А., Федутинов Ю.А., Безродный И.П. Бестранспортные зоны в городах: Обз. инф. — М.: ЦНТИ Госкомархитектуры, 1988.— № 8.
8. Калмет Х.Ю. Жилая среда для инвалидов.—М.: Стройиздат, 1990.
9. Рекомендации по разработке комплексных транспортных схем для крупных городов.— М.: Стройиздат, 1984.
10. Руководство по составлению схем комплексного использования подземного пространства крупных и крупнейших городов.— М.: Стройиздат, 1978.
11. Сигаев А.В. Пешеходные пути и транспорт для инвалидов и престарелых//Архитектурная среда обитания инвалидов и престарелых.—М.: Стройиздат, 1989.
12. Травуш В.И., Никольская А.Я. Новый этап проектирования зданий и сооружений с учетом потребностей инвалидов//Архитектура и инвалиды: Сб.— М.: Стройпрогресс, ВНИИТАГ, 1992.
13. Никольская А.Я. Градостроительные основы формирования системы зданий и сооружений с учетом инвалидов//Архитектура и инвалиды: Сб.— М.: Стройпрогресс, ВНИИТАГ, 1992.
14. Федутинов Ю.А., Шкляев Н.А. Обеспечение возможности передвижения инвалидов и престарелых в больших городах— М.: МГЦНТИ, 1989— вып. 26 (Проблемы больших городов).
15. European Manual for an Accessible Built Environment, ССРТ, 1990.
16. Barrier — Free Design. The Law. v.1 N.Y., 1990.
17. Geboden Toegeanq. Druk Libertas Drukwerk Service. Utrecht. The Netherlands, 1990.
18. Manual Traffic provisions for people with a handicap. Ministry of Transport and Public Works. The Hague, 1986.
19. Traffic eng and control, 1987, 28, № 3.
20. Uniform Federal Accessibility Standart, U.S. government Printing office, Washington D.C., 1985.
21. Reinins K.Z. The elderly and their environment-research in Sweden/Sweden Council for Building Research. — Stockholm, 1984.
22. European Manual for and Accessible Built Enviroment. ССРТ. The Netherlands, 1990.
23. Barrier Free Design. The Law, № 4,1989.
24. Nouvelles Fimittic, 1991, № 1.

Содержание

ВВЕДЕНИЕ

1. ОБЩИЕ ПОЛОЖЕНИЯ

Потребности инвалидов различных категорий
Влияние потребностей инвалидов на проектирование
Система обслуживания

2. ПЕШЕХОДНЫЕ ПУТИ

Основные параметры
Переходы в уровне проезжей части
Переходы в разных уровнях
Устройства для пешеходов с дефектами зрения
Лестницы, пандусы

3. ТРАНСПОРТ, АВТОСТОЯНКИ, ОСТАНОВКИ

Автостоянки личного транспорта
Остановки общественного транспорта
Гаражи

4. ЭЛЕМЕНТЫ ГОРОДСКОЙ СРЕДЫ, БЛАГОУСТРОЙСТВО, ИНФОРМАЦИЯ

Площадки для отдыха
Попутное обслуживание, информация
Маркировка препятствий
Устройства для сложных градостроительных условий
Комплекс планировочных мероприятий
Приложения
Список литературы